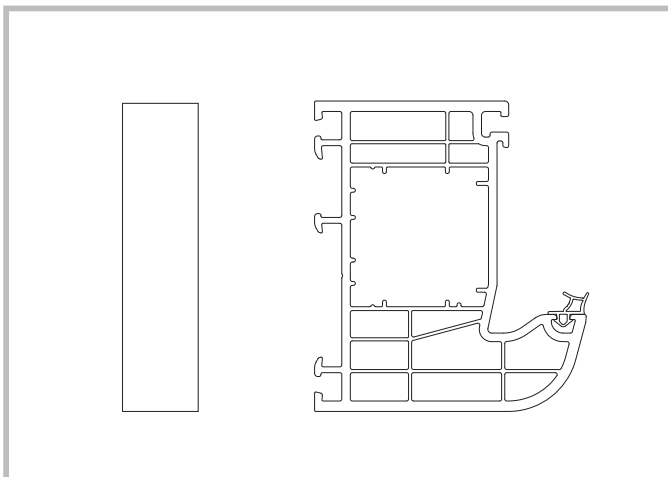


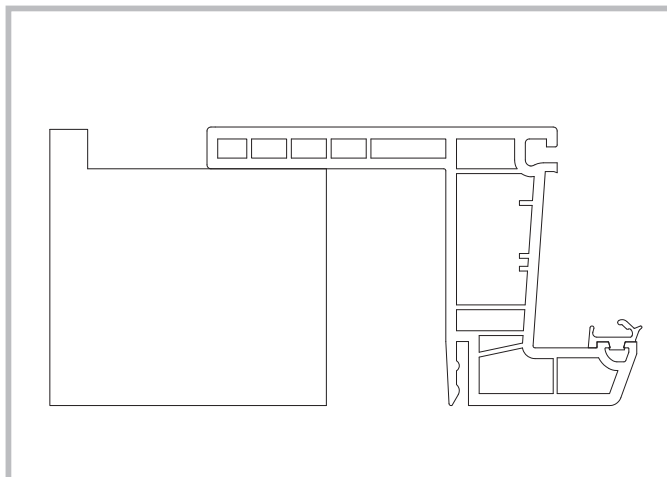
0.01E

- 🇮🇹 Controsagome in alluminio per la saldatura SERIE ECO
- 🇬🇧 Aluminium counterprofiles for welding SERIES ECO
- 🇪🇸 Contraformas en aluminio para soldar SERIE ECO

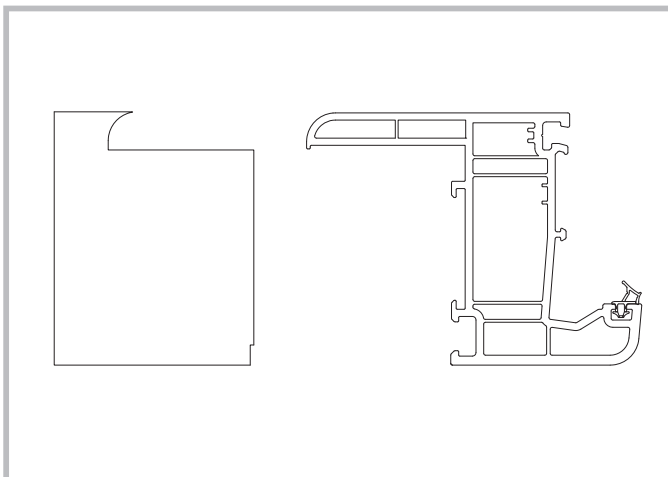
001E/01



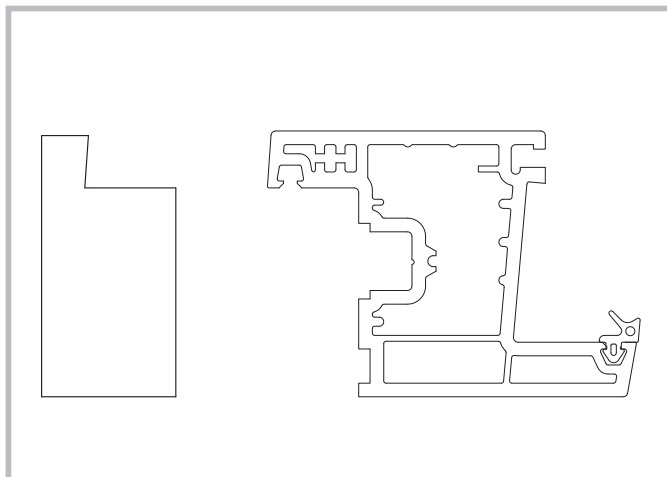
001E/02



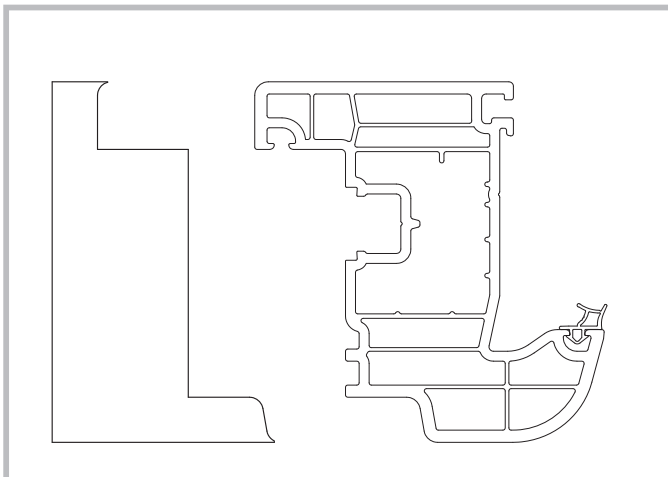
001E/03



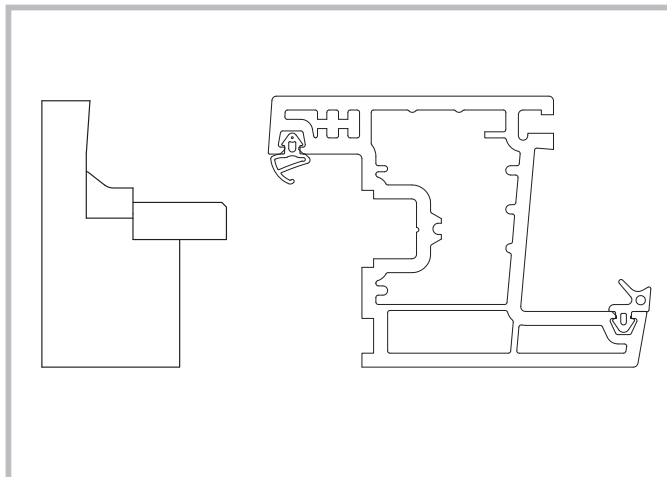
001E/04



001E/05



001E/06



0.01E

 **Controsagome in alluminio per la saldatura SERIE ECO**

 **Aluminium counterprofiles for welding SERIES ECO**

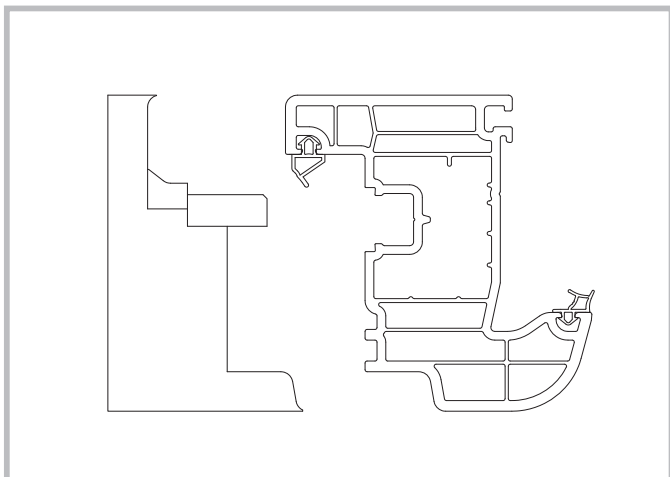
 **Contraformas en aluminio para soldar SERIE ECO**

| Articolo <i>Article/Articulo</i> | Descrizione <i>Description/Descripcion</i> |
|--|--|
| 0.01E/01 | Controsagoma per telaio a "L" <i>Counter profiles for "L" shape window frame</i> <i>Contraforma para marco</i> |
| 0.01E/02 | Controsagoma per telaio a "Z" <i>Counter profiles for "Z" shape window frame</i> <i>Contraforma para marco con solape</i> |
| 0.01E/03 | Controsagoma per telaio a "Z" SAGOMATO <i>Counter profiles for "Z" shaped window frame</i> <i>Contraforma para marco curvo con solape</i> |
| 0.01E/04 | Controsagoma per anta arretrata senza coltello guarnizione - senza molle <i>Counter profile for offset leaf without gasket knife - without springs</i> <i>Contraforma para hoja recta - sin cuchilla de goma - sin muelles</i> |
| 0.01E/05 | Controsagoma per anta semicomplanare senza coltello guarnizione - senza molle <i>Counter profile for flush fitted leaf without gasket knife - without springs</i> <i>Contraforma para hoja curva - sin cuchilla de goma - sin muelles</i> |
| 0.01E/06 | Controsagoma per anta arretrata con coltello guarnizione -supporto cava ferramenta regolabile - senza molle <i>Counter profile for offset leaf with gasket knife - adjustable ironmongery support - without springs</i> <i>Contraforma para hoja recta - con cuchilla para goma - con alojamiento incorporado regulable - sin muelles</i> |

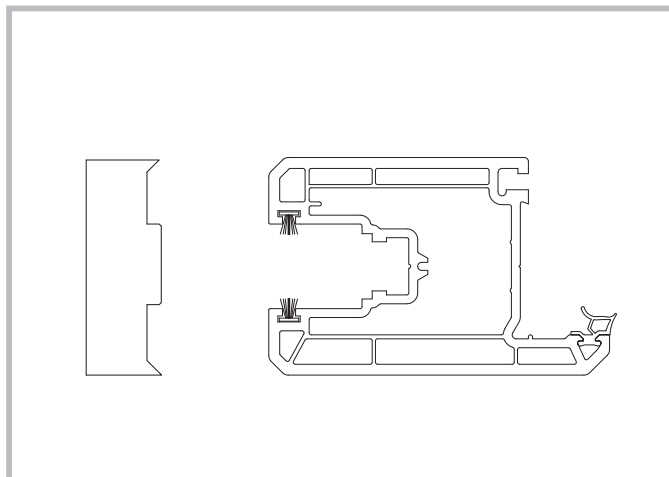
0.01E

- 🇮🇹 Controsagome in alluminio per la saldatura SERIE ECO
- 🇬🇧 Aluminium counterprofiles for welding SERIES ECO
- 🇪🇸 Contraformas en aluminio para soldar SERIE ECO

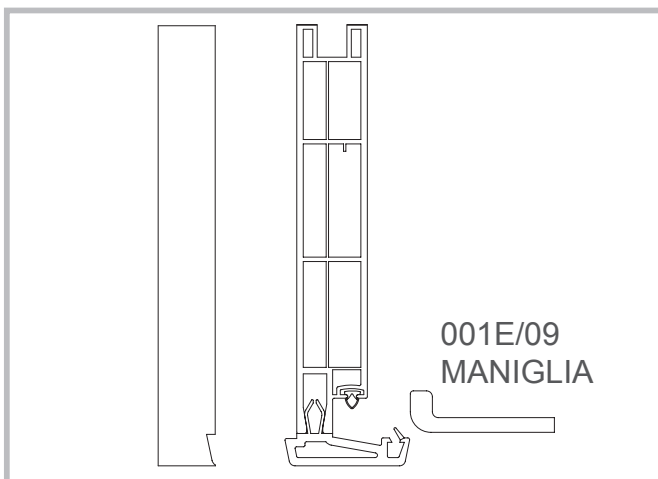
0.01E/07



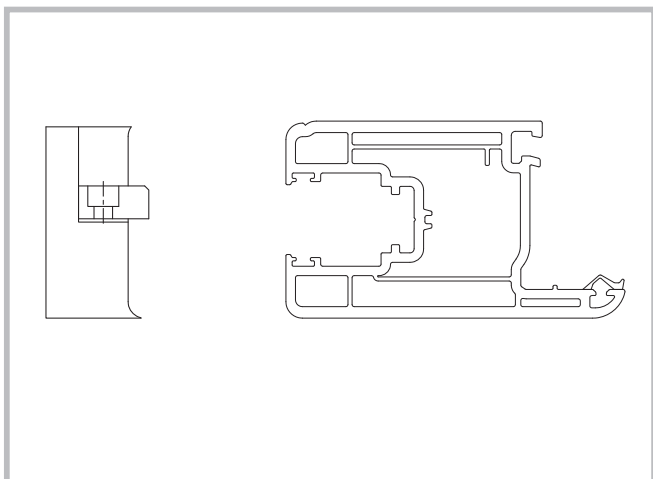
0.01E/08



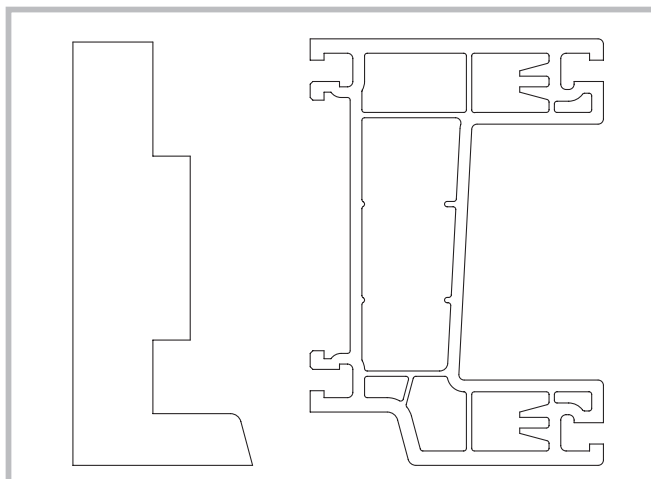
0.01E/09



0.01E/10




0.01E/11



0.01E

 **Controsagome in alluminio per la saldatura SERIE ECO**

 *Aluminium counterprofiles for welding SERIES ECO*

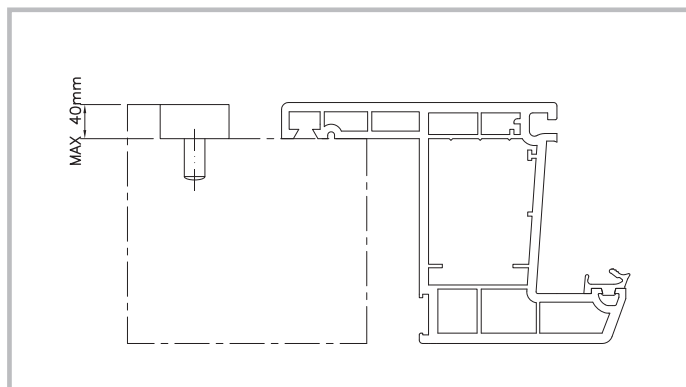
 *Contraformas en aluminio para soldar SERIE ECO*

| Articolo <i>Article/</i> <i>Articulo</i> | Descrizione <i>Description/Descripcion</i> |
|---|--|
| 0.01E/07 | Controsagoma per anta semicomplanare con coltello guarnizione - supporto cava ferramenta regolabile - senza molle <i>Counter profile for flush fitted leaf with gasket knife - adjustable ironmongery support - without springs</i> <i>Contraforma para hoja redonda - con cuchilla para goma - con alojamiento incorporado regulable - sin muelles</i> |
| 0.01E/08 | Controsagoma semplice per anta scorrevole <i>Counter profile for sliding leaf</i> <i>Contraforma para hoja corredera</i> |
| 0.01E/09 | Controsagoma per saldatura profili cassonetto <i>Counter profile for welding shutter box profiles</i> <i>Contraforma para soldar caja persiana perfiles</i> |
| 0.01E/09/M | MANIGLIA Sostegno per saldatura profili cassonetto con ferma-pannello <i>Support handle for welding shutter box profiles with panel-holder</i> <i>Mango de soporte para soldadura de caja persiana perfiles</i> |
| 0.01E/10 | Controsagoma semplice per anta scorrevole con supporto cava ferramenta regolabile <i>Simple welding block for sliding door, with adjustable hardware hinge hollow support</i> <i>Contraforma para hoja corredera con alojamiento incorporado regulable</i> |
| 0.01E/11 | Controsagoma fissa sagomata con piu' gradini per profili vari <i>Fixed-shape counter profile with levels for various profiles</i> <i>Contraforma fija moldeada con más pasos para perfiles de varios tipos</i> |

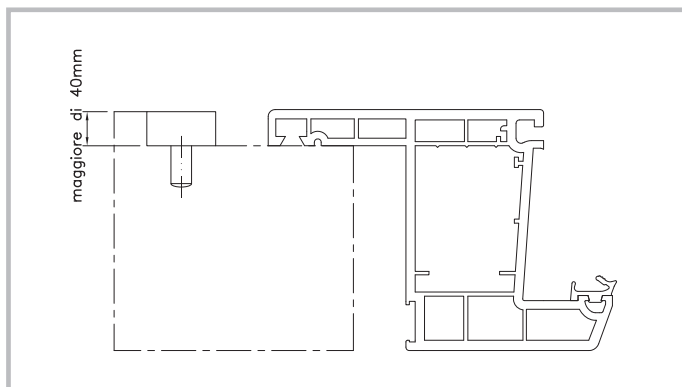
0.01EA

- 🇮🇹 Elementi aggiuntivi alle controsagome
- 🇬🇧 Additional elements to counterprofiles
- 🇪🇸 Elementos complementarios para contraformas

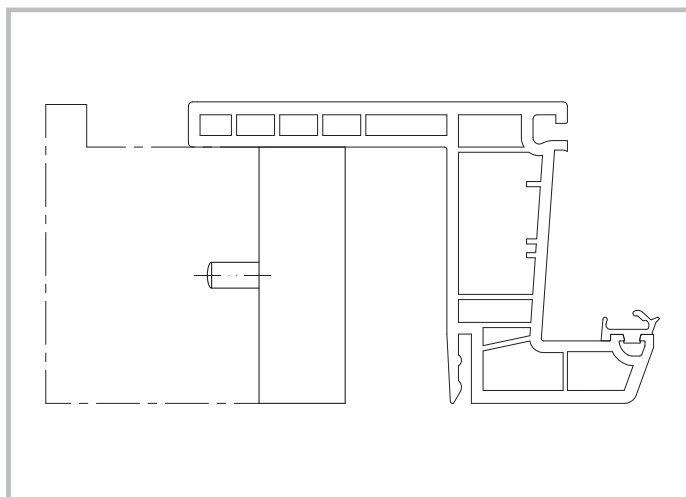
MOD0001



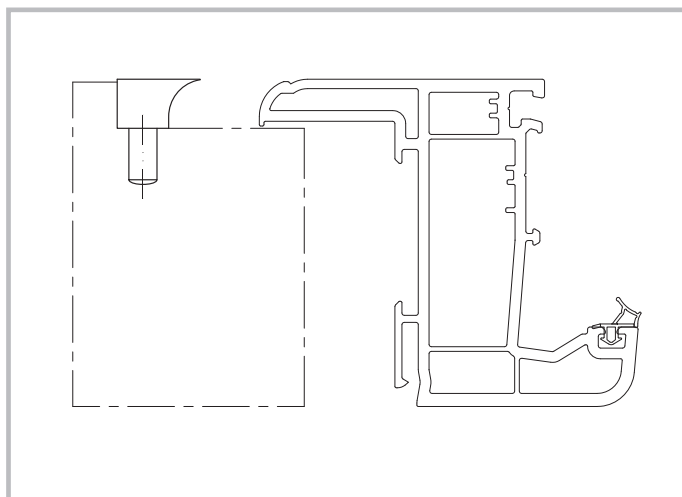
MOD0001B



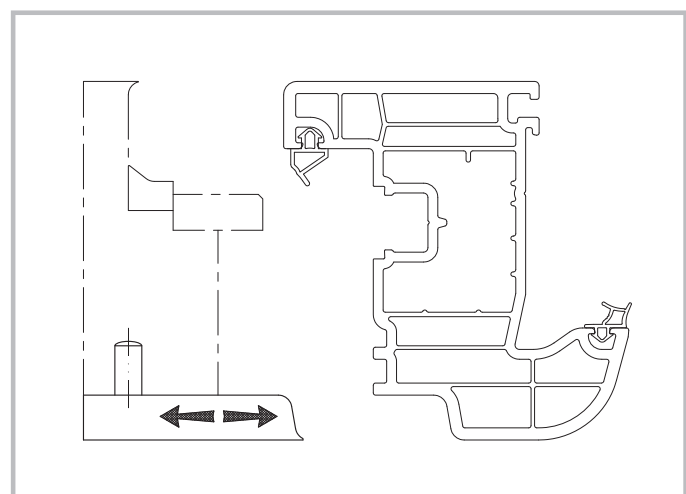
MOD0002



MOD0003




PIA0001



0.01EA

 **Elementi aggiuntivi alle controsagome**

 *Additional elements to counterprofiles*

 *Elementos complementarios para contraformas*

| Articolo <i>Article/Articulo</i> | Descrizione <i>Description/Descripcion</i> |
|--|--|
| MOD0001 | Modulo addizionale rettangolare di altezza massima 40mm abbinato al telaio fissato con viti <i>Additional rectangular modular unit with a maximum height of 40mm, combined with the frame and fastened with screws</i> <i>Modulo adicional atrasada ngular con una altura máxima de 40 mm conjunto de marco fijado con tornillos</i> |
| MOD0001B | Modulo addizionale rettangolare di altezza maggiore di 40mm abbinato al telaio fisso con viti <i>Additional rectangular modular unit with height greater than 40mm, combined with the frame and fastened with screws</i> <i>Modulo adicional atrasada ngular con una altura superior a 40 mm conjunto de marco fijado con tornillos</i> |
| MOD0002 | Modulo addizionale rettangolare laterale abbinato al telaio fissato con viti <i>Additional rectangular lateral unit combined with frame fixed by screws</i> <i>Modulo adicional rectangular lateral conjunto de marco fijado con tornillos</i> |
| MOD0003 | Modulo addizionale sagomato superiore abbinato al telaio fissato con viti <i>Additional rectangular shaped top unit combined with frame fixed by screws</i> <i>Modulo adicional curvo superior conjunto de marco fijado con tornillos</i> |
| PIA0001 | Piattello inferiore regolabile per anta semicomplanare <i>Lower plate adjustable for half-surface wing</i> <i>Pletina inferior regulable para marco</i> |