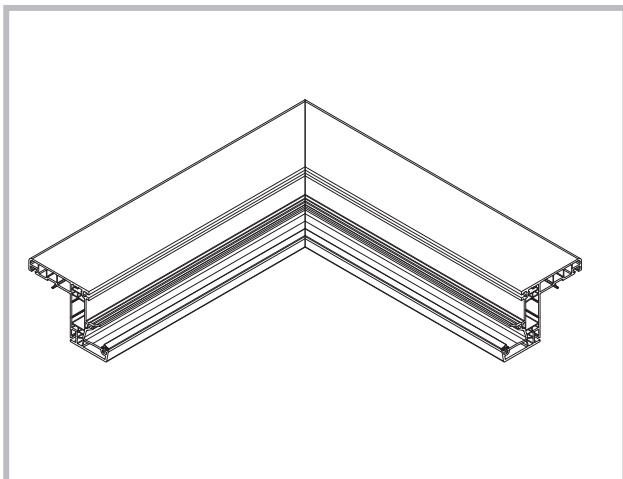


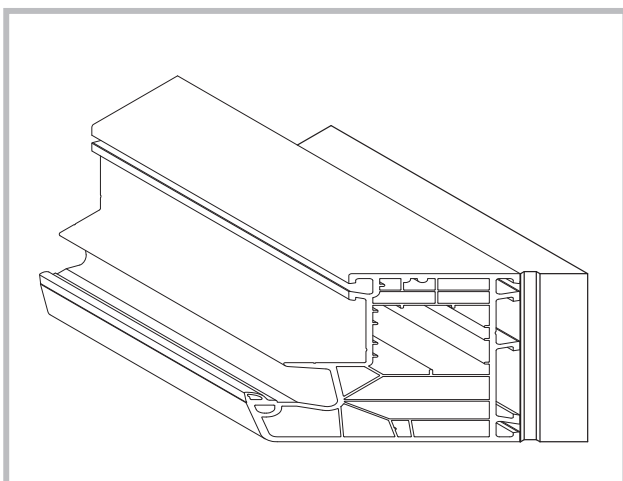
0.03B/4T PROFTEQ (TIPO QUADOS LINK 90.45)

- 🇮🇹 Controsagome in alluminio per la saldatura
SERIE HI-TECH 4 TESTE PIANO CAPOVOLTO
- 🇬🇧 Aluminium counterprofiles for welding HI-TECH SERIES 4HEADS WITH REVERSE PLAN
- 🇮🇹 Contraformas en aluminio para soldar SERIE HI-TECH 4CABEZAS PLAN INVERTIDO

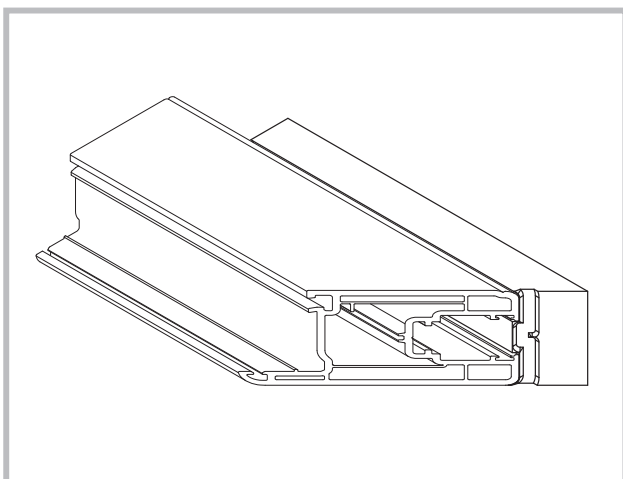
SALDATURA 45°



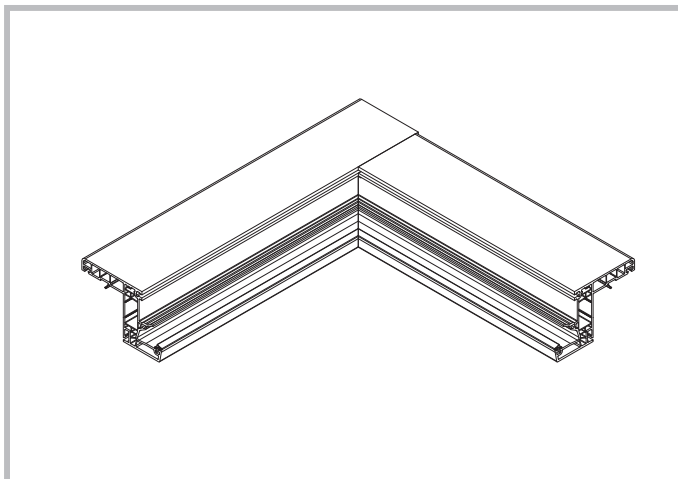
0.03B4T/01



0.03B4T/02



SALDATURA 90° *



* PER SALDATURA 90° AGGIUNGERE IL
COLTELLO ARTICOLO COL0001

* For 90° welding add the knife article COL0001

* Para soldadura de 90° agregue el artículo de
cuchillo COL 0001

0.03B/4T PROFTEQ (TIPO QUADOS LINK 90.45)

- 🇮🇹 Controsagome in alluminio per la saldatura
SERIE HI-TECH 4 TESTE PIANO CAPOVOLTO
- 🇬🇧 Aluminium counterprofiles for welding HI-TECH SERIES 4HEADS WITH REVERSE PLAN
- 🇩🇪 Contraformas en aluminio para soldar SERIE HI-TECH 4CABEZAS PLAN INVERTIDO

PROFTEQ (TIPO QUADOS)

Articolo <i>Article/Articulo</i>	Descrizione <i>Description/Descripcion</i>
0.03B4T/01	Controsagome fisse per telaio a "L" <i>Counterprofiles for "L" shape window frame</i> <i>Contraformas fijas para marco</i>
0.03B4T/02	Controsagome fisse per anta scorrevole e profili tipo cassonetto. <i>Fixed shaped welding blocks for sliding door and profiles, like rolling shutter casing.</i> <i>Contraforma fijas moldeada para perfils hoja corredera y como cajòn de la persiana.</i>

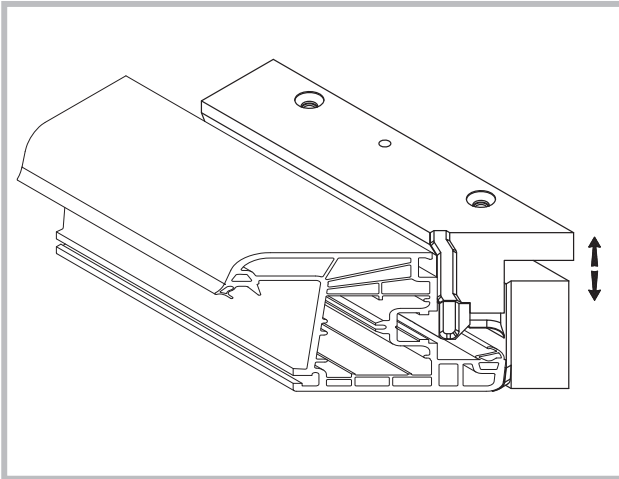
0.03B/4T PROFTEQ (TIPO QUADOS LINK 90.45)

🇮🇹 Controsagome in alluminio per la saldatura
SERIE HI-TECH 4 TESTE PIANO CAPOVOLTO

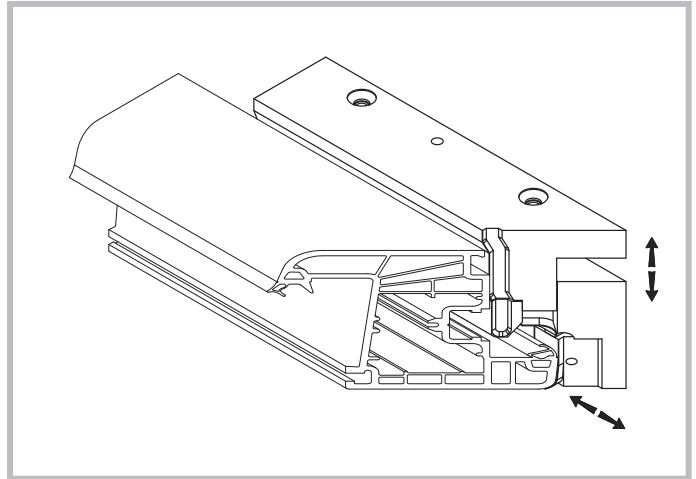
🇬🇧 Aluminium counterprofiles for welding HI-TECH SERIES 4HEADS WITH REVERSE PLAN

🇪🇸 Contraformas en aluminio para soldar SERIE HI-TECH 4CABEZAS PLAN INVERTIDO

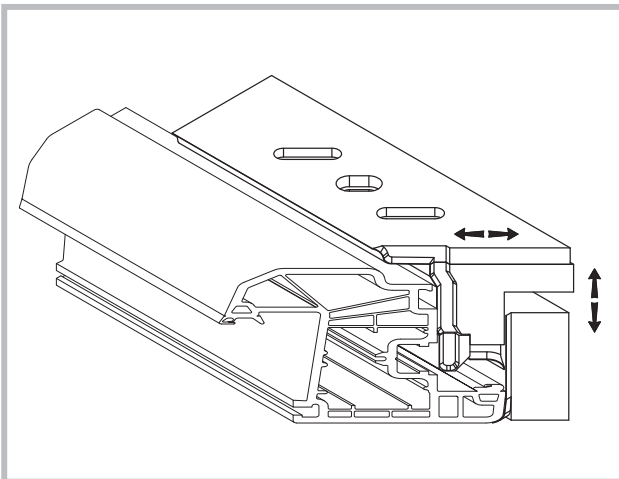
0.03B4T/03



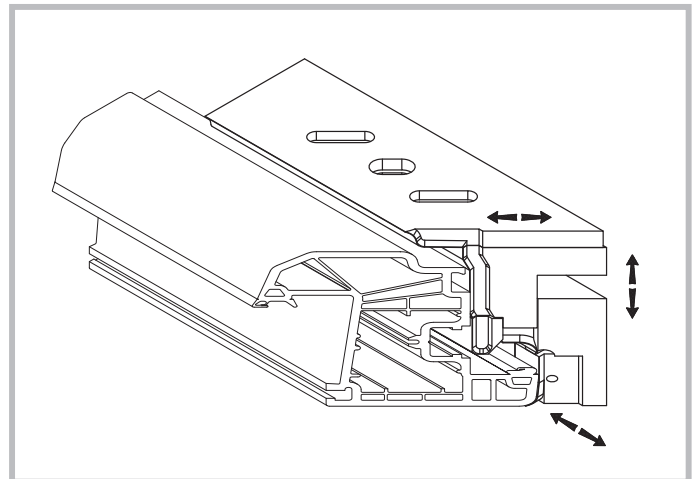
0.03B4T/03C



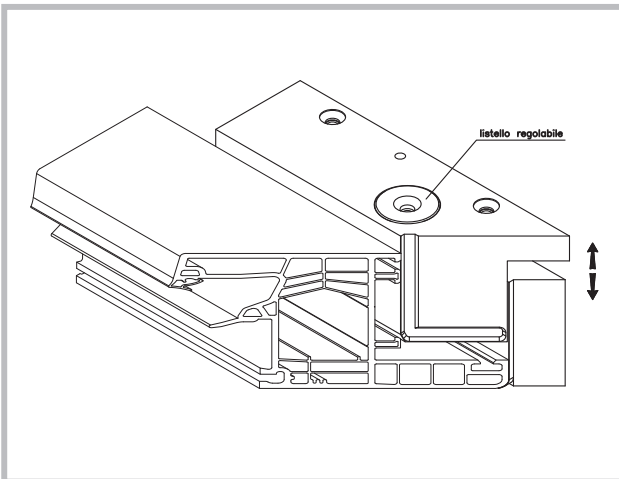
0.03B4T/04



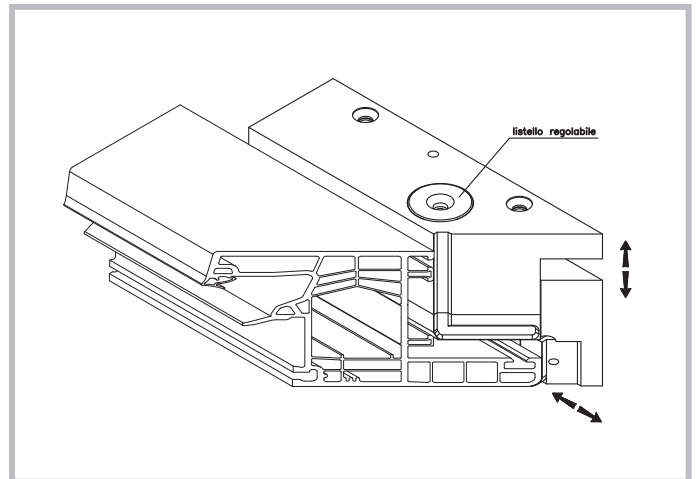
0.03B4T/04C



0.03B4T/05



0.03B4T/05C



0.03B/4T PROFTEQ (TIPO QUADOS LINK 90.45)

- 🇮🇹 Controsagome in alluminio per la saldatura
SERIE HI-TECH 4 TESTE PIANO CAPOVOLTO
- 🇬🇧 Aluminium counterprofiles for welding HI-TECH SERIES 4HEADS WITH REVERSE PLAN
- 🇪🇸 Contraformas en aluminio para soldar SERIE HI-TECH 4CABEZAS PLAN INVERTIDO

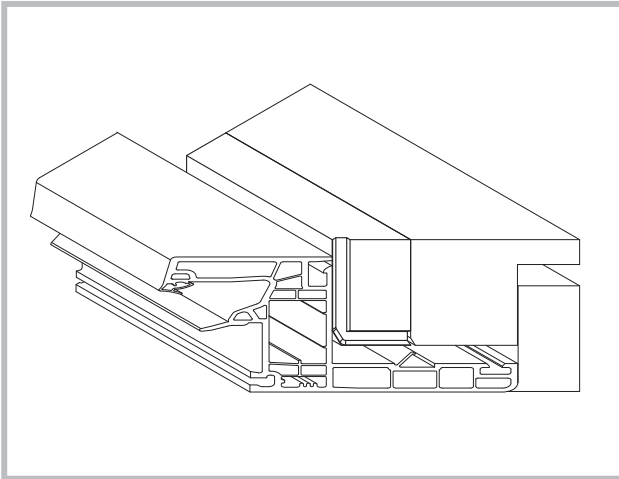
PROFTEQ (TIPO QUADOS)

Articolo <i>Article/Articulo</i>	Descrizione <i>Description/Descripcion</i>
0.03B4T/03	Controsagome in due pezzi con molle per anta arretrata con coltello guarnizione <i>Counterprofiles in two pieces with springs for offset leaf with gasket knife</i> <i>Contraformas en dos piezas con muelles para hoja recta con cuchilla para goma</i>
0.03B4T/03C	Controsagome in due pezzi con molle per anta arretrata con coltello guarnizione e coltello sagomato regolabile <i>Counterprofiles in two pieces with springs for offset leaf with gasket knife and adjustable shaped knife</i> <i>Contraformas en dos piezas con muelles para hoja recta con cuchilla para goma y cuchilla con forma y regulable</i>
0.03B4T/04	Controsagome in due pezzi con molle per anta semicomplanare con coltello guarnizione e piattello superiore regolabile <i>Welding blocks in two pieces with springs, for rounded exterior door with gasket knife and adjustable higher metal plate</i> <i>Contraforma en dos piezas con muelles para hoja redonda con cuchilla para goma y pletina superior regulable</i>
0.03B4T/04C	Controsagome in due pezzi con molle per anta semicomplanare con coltello guarnizione coltello sagomato regolabile e piattello superiore regolabile <i>Welding blocks in two pieces with springs, for rounded exterior door with gasket knife, profiled adjustable knife and adjustable higher metal plate</i> <i>Contraforma en dos piezas con muelles para hoja redonda con cuchilla para goma y cuchilla con forma y regulable y pletina superior regulable</i>
0.03B4T/05	Controsagome in due pezzi con molle per telaio a "Z" <i>Welding blocks in two pieces with springs for "Z" shape frame</i> <i>Contraforma en dos piezas con muelles para marco con en forma de "Z"</i>
0.03B4T/05C	Controsagome in due pezzi con molle per telaio a "Z" con coltello sagomato regolabile <i>Counterprofiles in two pieces with springs for window frame "Z" shape with adjustable shaped knife</i> <i>Contraformas en dos piezas con muelles para marco con solape con cuchilla con forma y regulable</i>

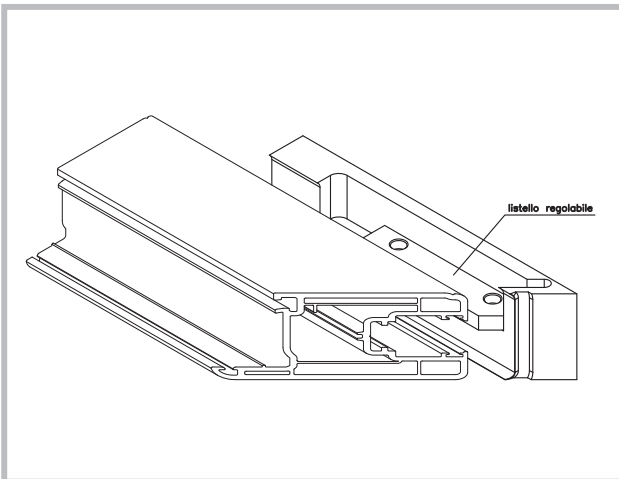
0.03B/4T PROFTEQ (TIPO QUADOS LINK 90.45)

- 🇮🇹 Controsagome in alluminio per la saldatura
SERIE HI-TECH 4 TESTE PIANO CAPOVOLTO
- 🇬🇧 Aluminium counterprofiles for welding HI-TECH SERIES 4HEADS WITH REVERSE PLAN
- 🇮🇹 Contraformas en aluminio para soldar SERIE HI-TECH 4CABEZAS PLAN INVERTIDO

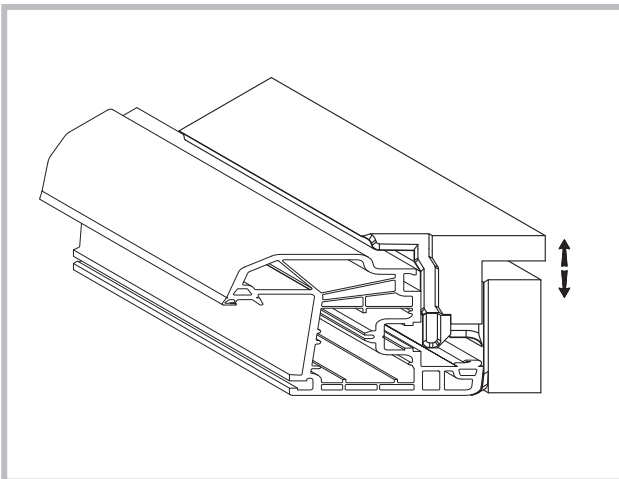
0.03B4T/05 modulo



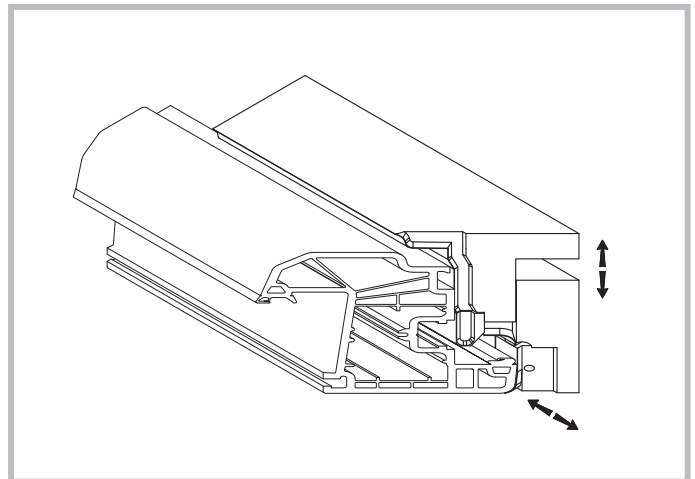
0.03B4T/07



0.03B4T/08



0.03B4T/08C



0.03B / 4T PROFTEQ (TIPO QUADOS LINK 90.45)

- 🇮🇹 Controsagome in alluminio per la saldatura
SERIE HI-TECH 4 TESTE PIANO CAPOVOLTO
- 🇬🇧 Aluminium counterprofiles for welding HI-TECH SERIES 4HEADS WITH REVERSE PLAN
- 🇪🇸 Contraformas en aluminio para soldar SERIE HI-TECH 4CABEZAS PLAN INVERTIDO

PROFTEQ (TIPO QUADOS)

Articolo Article/Articulo	Descrizione Description/Descripcion
0.03B4T/05 modulo	Modulo laterale per telaio “Z” da applicare a 003B4T/05-05C <i>Lateral modular unit for “Z” shape frame, to be applied to 003B4T/05-05C</i> <i>Modulo lateral para marco con en forma de “Z” para aplicare a 003B4T/05-05C</i>
0.03B4T/07	Controsagoma fissa per anta scorrevole con supporto cava ferramenta regolabile <i>Fixed welding block for sliding sashes with adjustable hinge hollow support</i> <i>Contraforma fija para perfils hoja corredera con alojamiento incorporado</i>
0.03B4T/08	Controsagoma in due pezzi con molle per anta semicomplanare con coltello guarnizione <i>Welding block in two pieces with springs for rounded exterior door, with gasket knife</i> <i>Contraforma en dos piezas con muelles para hoja redonda con cuchilla para goma</i>
0.03B4T/08C	Controsagoma in due pezzi con molle per anta semicomplanare con coltello guarnizione e coltello sagomato regolabile <i>Welding block in two pieces with springs, for rounded exterior door with gasket knife and profiled adjustable knife</i> <i>Contraforma en dos piezas con muelles para hoja redonda con cuchilla para goma y cuchilla con forma regulable</i>

- Fixed welding block for sliding sashes with adjustable hinge hollow support
- Contraforma fija para perfils hoja corredera con alojamiento incorporado