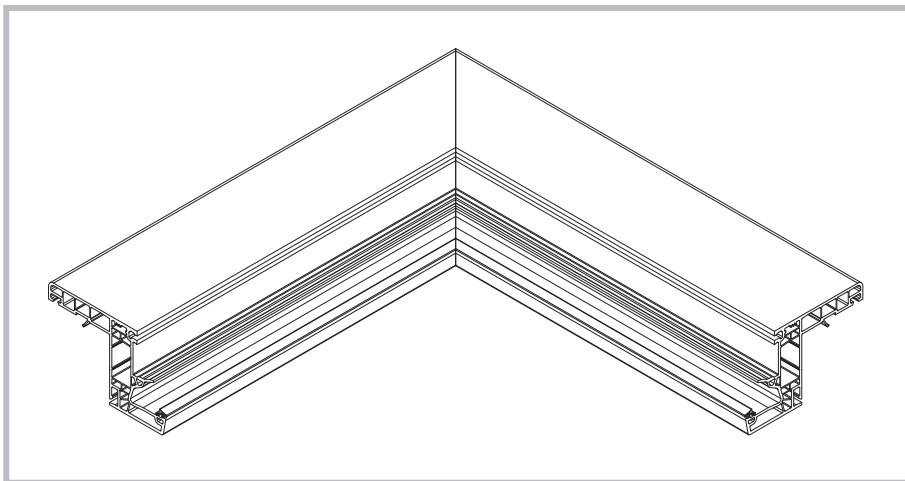
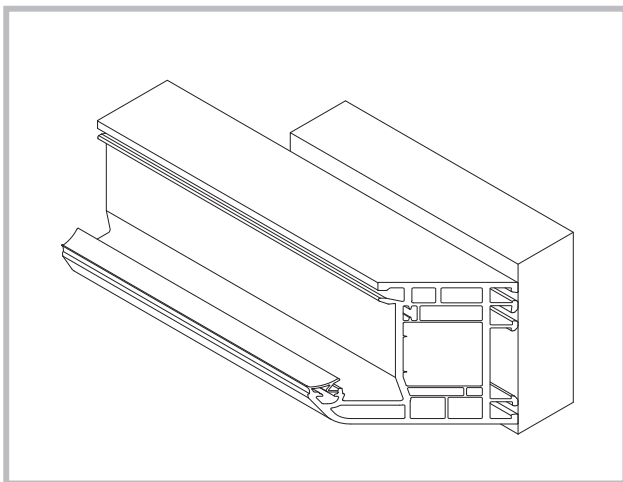


# 0.03E/4T STURTZ

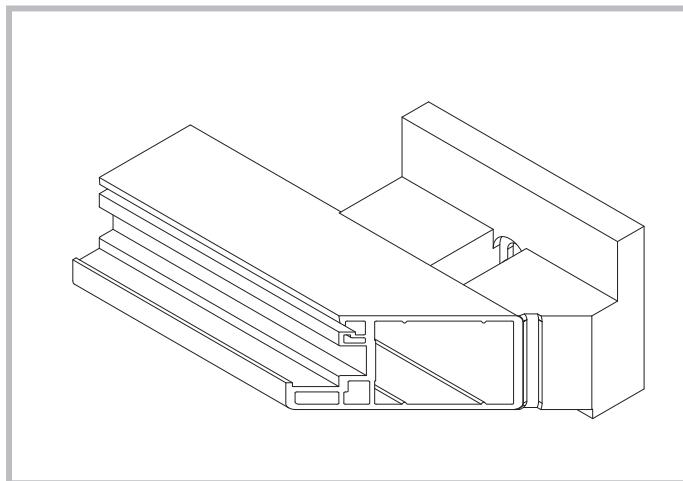
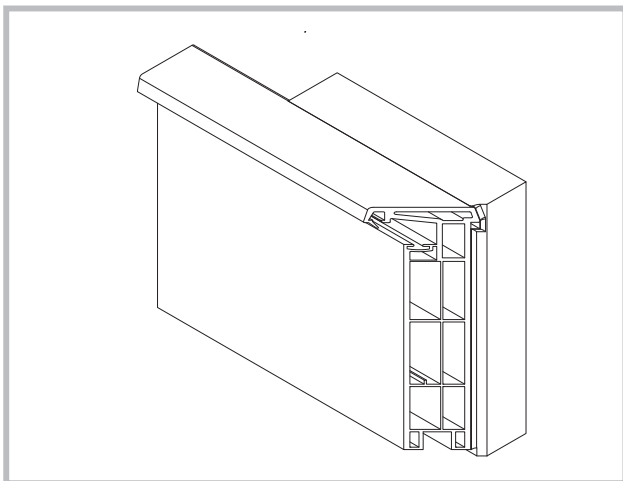
- 🇮🇹 Controsagome in alluminio per la saldatura **SERIE HI-TECH 4 TESTE PIANO CAPOVOLTO**
- 🇬🇧 Aluminium counterprofiles for welding **HI-TECH SERIES 4HEADS WITH REVERSE PLAN**
- 🇪🇸 Contraformas en aluminio para soldar **SERIE HI-TECH 4CABEZAS PLAN INVERTIDO**



0.03E4T/01



0.03E4T/02



# 0.03E / 4T STURTZ

- 🇮🇹 Controsagome in alluminio per la saldatura  
SERIE HI-TECH 4 TESTE PIANO CAPOVOLTO
- 🇬🇧 Aluminium counterprofiles for welding HI-TECH SERIES 4HEADS WITH REVERSE PLAN
- 🇪🇸 Contraformas en aluminio para soldar SERIE HI-TECH 4CABEZAS PLAN INVERTIDO

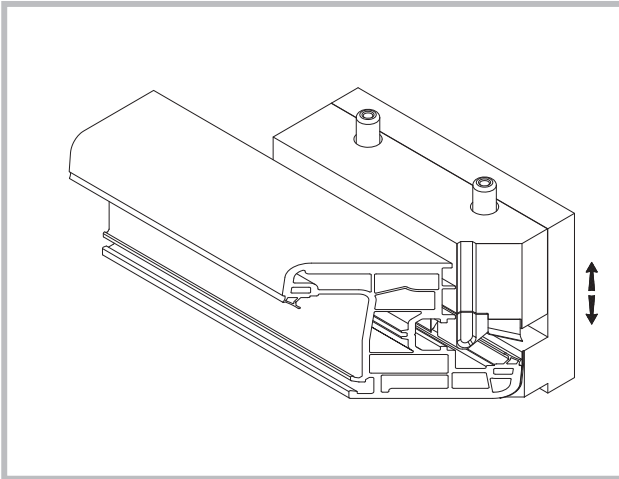
## STURTZ

| Articolo<br><i>Article/Articulo</i> | Descrizione<br><i>Description/Descripcion</i>                                                                                                                                                                                                                                         |
|-------------------------------------|---------------------------------------------------------------------------------------------------------------------------------------------------------------------------------------------------------------------------------------------------------------------------------------|
| 0.03E4T/01                          | <b>Controsagome fisse per telaio a "L"</b><br><i>Counterprofiles for "L" shape window frame</i><br><i>Contraformas fijas para marco</i>                                                                                                                                               |
| 0.03E4T/02                          | <b>Controsagome fisse per anta scorrevole e profili tipo cassonetto, ecc.</b><br><i>Fixed shaped welding blocks for sliding door and profiles like rolling shutter casing, etc.</i><br><i>Contraforma fijas moldeada para hoja corredera y perfils como cajòn de la persiana etc.</i> |

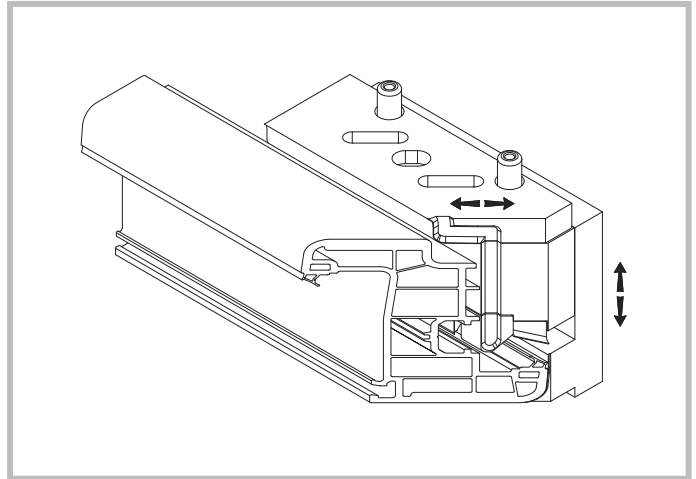
# 0.03E/4T STURTZ

- 🇮🇹 Controsagome in alluminio per la saldatura SERIE HI-TECH 4 TESTE PIANO CAPOVOLTO
- 🇬🇧 Aluminium counterprofiles for welding HI-TECH SERIES 4HEADS WITH REVERSE PLAN
- 🇪🇸 Contraformas en aluminio para soldar SERIE HI-TECH 4CABEZAS PLAN INVERTIDO

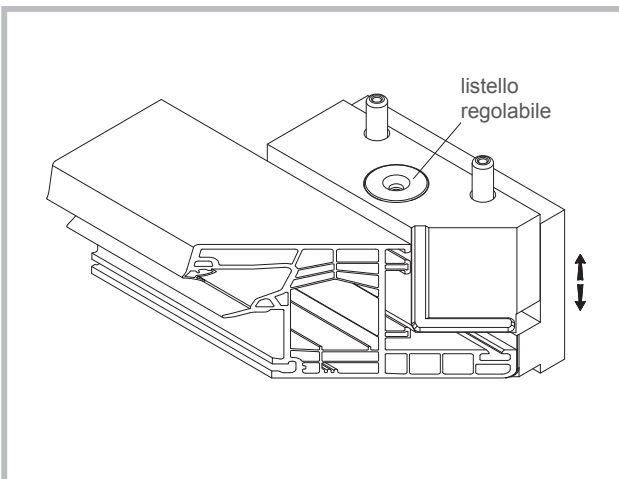
0.03E4T/03



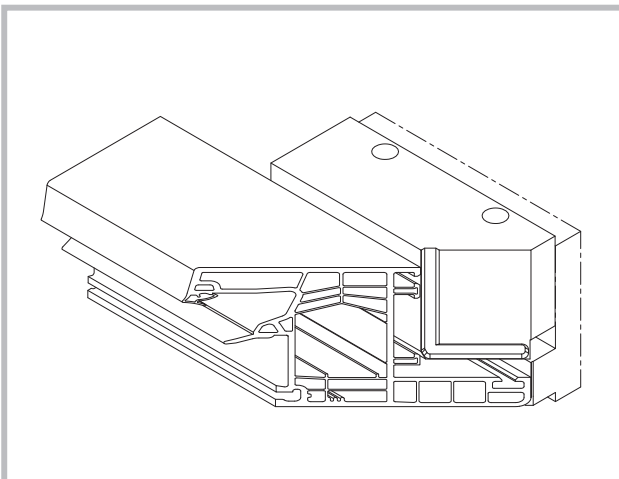
0.03E4T/04



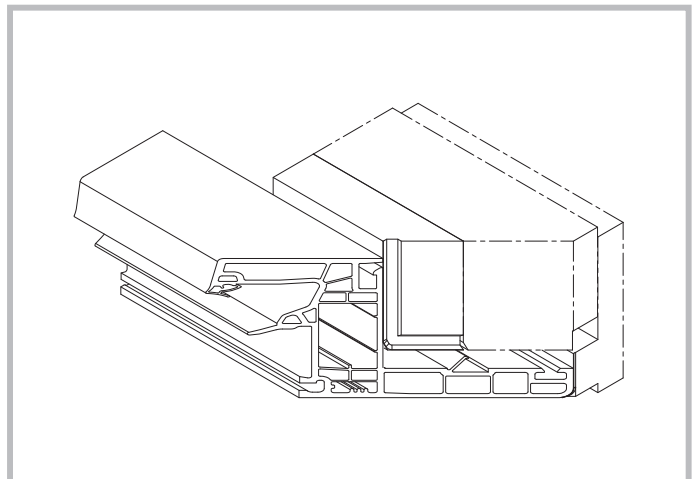
0.03E4T/05



0.03E4T/05 modulo A / A modular unit



0.03E4T/05 modulo B / B modular unit



# 0.03E / 4T STURTZ

- 🇮🇹 Controsagome in alluminio per la saldatura  
SERIE HI-TECH 4 TESTE PIANO CAPOVOLTO
- 🇬🇧 Aluminium counterprofiles for welding HI-TECH SERIES 4HEADS WITH REVERSE PLAN
- 🇪🇸 Contraformas en aluminio para soldar SERIE HI-TECH 4CABEZAS PLAN INVERTIDO

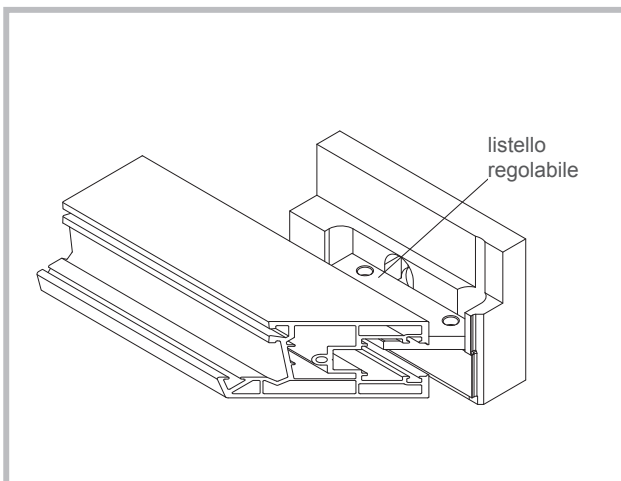
## STURTZ

| Articolo<br>Article/Articulo | Descrizione<br>Description/Descripcion                                                                                                                                                                                                                                                                                                                                                |
|------------------------------|---------------------------------------------------------------------------------------------------------------------------------------------------------------------------------------------------------------------------------------------------------------------------------------------------------------------------------------------------------------------------------------|
| 0.03E4T/03                   | <b>Controsagome in due pezzi con molle per anta arretrata con coltello guarnizione</b><br><i>Counterprofiles in two pieces with springs for offset leaf with gasket knife</i><br><i>Contraformas en dos piezas con muelles para hoja recta con cuchilla para goma</i>                                                                                                                 |
| 0.03E4T/04                   | <b>Controsagome in due pezzi con molle per anta semicomplanare con coltello guarnizione e piattello superiore regolabile</b><br><i>Welding blocks in two pieces with springs, for rounded exterior door with gasket knife and adjustable higher metal plate</i><br><i>Contraforma en dos piezas con muelles para hoja redonda con cuchilla para goma y pletina Superior regulable</i> |
| 0.03E4T/05                   | <b>Controsagome in due pezzi con molle per telaio a "Z"</b><br><i>Welding blocks in two pieces with springs for "Z" shape frame</i><br><i>Contraforma en dos piezas con muelles para marco con en forma de "Z"</i>                                                                                                                                                                    |
| 0.03E4T/05<br>moduloA        | <b>Modulo telai "Z" da sostituire a 003 E4T/05/05C</b><br><i>Modular unit for "Z" shape frames, to replace 003 E4T/05/05C</i><br><i>Modulo para marco con en forma de "Z" para reemplazar a 003 E4T/05/05C</i>                                                                                                                                                                        |
| 0.03E4T/05<br>modulo B       | <b>Modulo laterale per telai "Z" da applicare a 003E4T/05-05C</b><br><i>Lateral modular unit for "Z" shape frames, to be applied to 003E4T/05-05C</i><br><i>Modulo lateral para marco con en forma de "Z" para aplicare a 003E4T/05-05C</i>                                                                                                                                           |

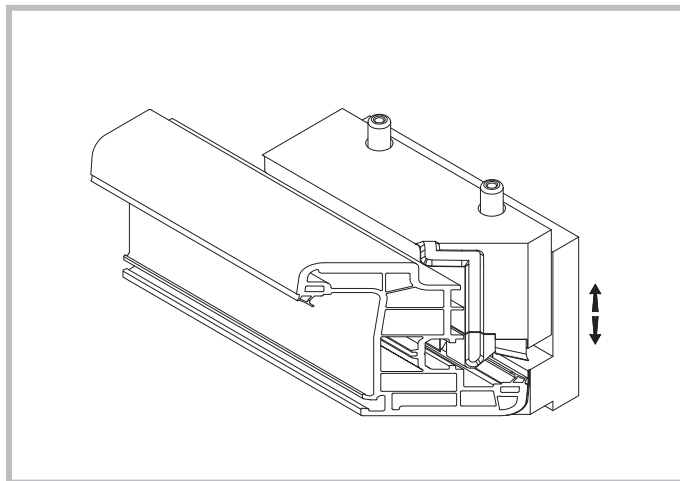
# 0.03E/4T STURTZ

- 🇮🇹 Controsagome in alluminio per la saldatura  
SERIE HI-TECH 4 TESTE PIANO CAPOVOLTO
- 🇬🇧 Aluminium counterprofiles for welding HI-TECH SERIES 4HEADS WITH REVERSE PLAN
- 🇪🇸 Contraformas en aluminio para soldar SERIE HI-TECH 4CABEZAS PLAN INVERTIDO

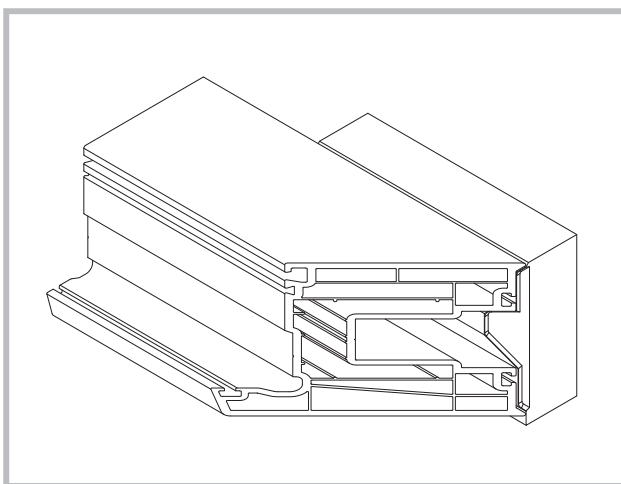
0.03E4T/07



0.03E4T/08



0.03E4T/09



## 0.03E / 4T STURTZ

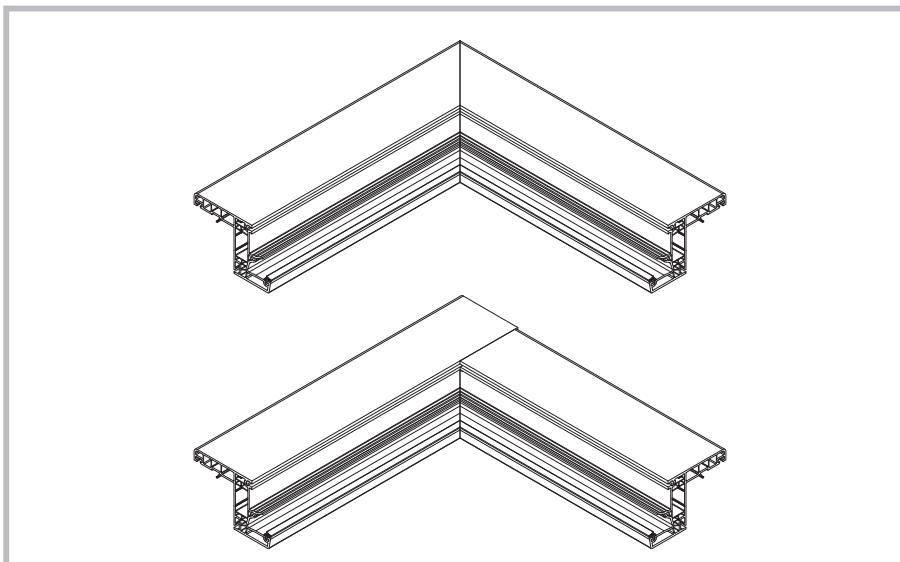
- 🇮🇹 **Controsagome in alluminio per la saldatura  
SERIE HI-TECH 4 TESTE PIANO CAPOVOLTO**
- 🇬🇧 *Aluminium counterprofiles for welding HI-TECH SERIES 4HEADS WITH REVERSE PLAN*
- 🇪🇸 *Contraformas en aluminio para soldar SERIE HI-TECH 4CABEZAS PLAN INVERTIDO*

| <b>Articolo</b><br><i>Article/Articulo</i> | <b>Descrizione</b><br><i>Description/Descripcion</i>                                                                                                                                                                                                                                 |
|--------------------------------------------|--------------------------------------------------------------------------------------------------------------------------------------------------------------------------------------------------------------------------------------------------------------------------------------|
| <b>0.03E4T/07</b>                          | <b>Controsagoma fissa per anta scorrevole con supporto cava ferramenta regolabile</b><br><i>Fixed welding block for sliding door, with adjustable hardware hinge hollow support</i><br><i>Contraforma fija para hoja corredera con alojamiento incorporado regulable</i>             |
| <b>0.03E4T/08</b>                          | <b>Controsagoma in due pezzi con molle per anta semicomplanare con coltello guarnizione</b><br><i>Welding block in two pieces with springs for rounded exterior door, with gasket knife</i><br><i>Contraforma en dos piezas con muelles para hoja redonda con cuchilla para goma</i> |
| <b>0.03E4T/09</b>                          | <b>Controsagoma fissa per anta scorrevole</b><br><i>Fixed welding block for sliding door</i><br><i>Contraforma fija para hoja corredera</i>                                                                                                                                          |

# 0.03E/4T STURTZ

- 🇮🇹 Controsagome in alluminio per la saldatura **SERIE HI-TECH 4 TESTE PIANO CAPOVOLTO**
- 🇬🇧 Aluminium counterprofiles for welding **HI-TECH SERIES 4HEADS WITH REVERSE PLAN**
- 🇮🇹 Contraformas en aluminio para soldar **SERIE HI-TECH 4CABEZAS PLAN INVERTIDO**

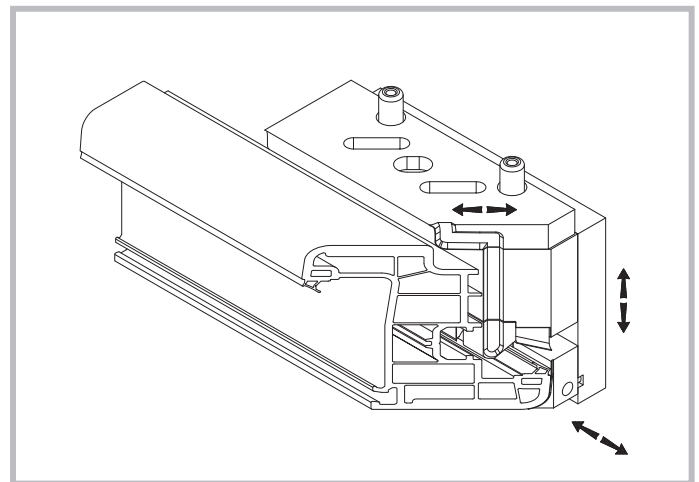
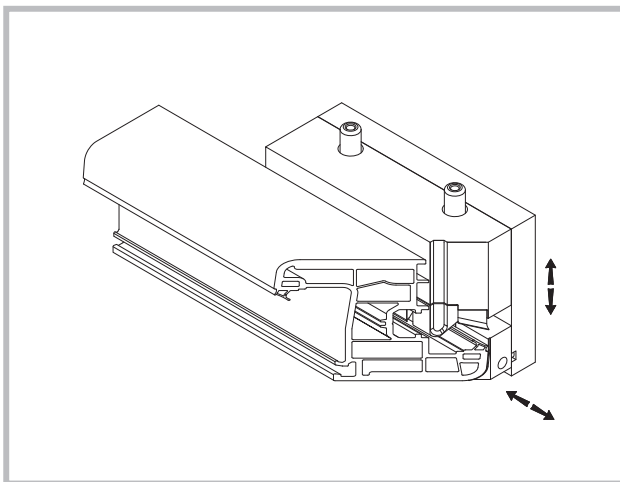
ESEMPIO PROFILI SALDARE A 45° e 90° \*  
EXAMPLE OF PROFILES TO WELD AT 45° AND 90° DEGREES \*  
EJEMPLO PERFILS SOLDAR A 45° e 90° \*



\* PER SALDATURA 90°  
AGGIUNGERE IL COLTELLO  
ARTICOLO COL0001  
\* For 90° welding add the knife  
article COL0001  
\* Para soldadura de 90° agregue  
el articulo de cuchillo COL 0001

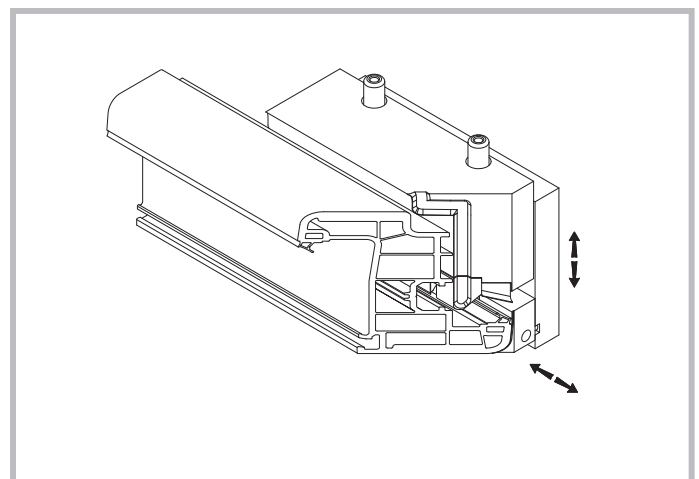
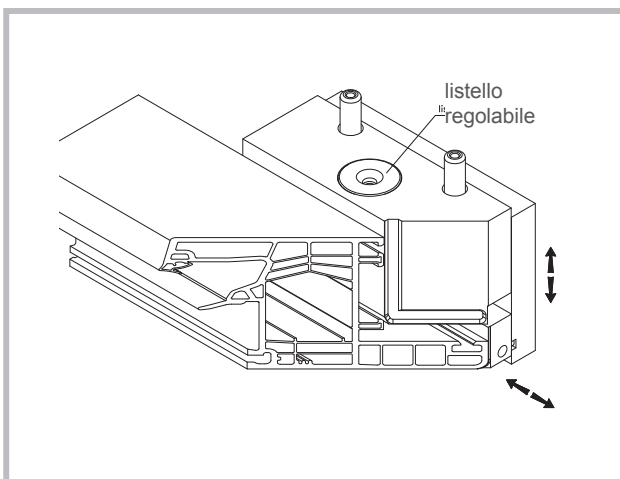
0.03E4T/03C

0.03E4T/04C



0.03E4T/05C

0.03E4T/08C



# 0.03E/4T STURTZ

-  **Controsagome in alluminio per la saldatura SERIE HI-TECH 4 TESTE PIANO CAPOVOLTO**
-  **Aluminium counterprofiles for welding HI-TECH SERIES 4HEADS WITH REVERSE PLAN**
-  **Contraformas en aluminio para soldar SERIE HI-TECH 4CABEZAS PLAN INVERTIDO**

| <b>Articolo</b><br><i>Article/Articulo</i> | <b>Descrizione</b><br><i>Description/Descripcion</i>                                                                                                                                                                                                                                                                                                                                                                                               |
|--------------------------------------------|----------------------------------------------------------------------------------------------------------------------------------------------------------------------------------------------------------------------------------------------------------------------------------------------------------------------------------------------------------------------------------------------------------------------------------------------------|
| <b>0.03E4T/03C</b>                         | <b>Controsagoma in due pezzi con molle per anta arretrata con coltello guarnizione e coltello sagomato regolabile</b><br><i>Welding block in two pieces with springs, for backward door with gasket knife and profiled adjustable knife</i><br><i>Contraforma en dos piezas con muelles para hoja atrasada con cuchilla para goma y cuchilla con forma y regulable</i>                                                                             |
| <b>0.03E4T/04C</b>                         | <b>Controsagoma in due pezzi con molle per anta semicomplanare con coltello guarnizione, coltello sagomato regolabile e piattello superiore regolabile</b><br><i>Welding blocks in two pieces with springs, for rounded exterior door with gasket knife, profiled adjustable knife and adjustable higher metal plate</i><br><i>Contraforma en dos piezas con muelles para hoja redonda con cuchilla para goma y cuchilla con forma y regulable</i> |
| <b>0.03E4T/05C</b>                         | <b>Controsagoma in due pezzi con molle per telaio a "Z" con coltello sagomato regolabile</b><br><i>Welding block in two pieces with springs for "Z" shape frame, with profiled adjustable knife</i><br><i>Contraforma en dos piezas con muelles para marco con en forma de "Z" con cuchilla con forma y regulable</i>                                                                                                                              |
| <b>0.03E4T/08C</b>                         | <b>Controsagoma in due pezzi con molle per anta semicomplanare con coltello guarnizione e coltello sagomato regolabile</b><br><i>Welding block in two pieces with springs, for rounded exterior door with gasket knife and profiled adjustable knife</i><br><i>Contraforma en dos piezas con muelles para hoja redonda con cuchilla para goma y cuchilla con forma y regulable</i>                                                                 |