

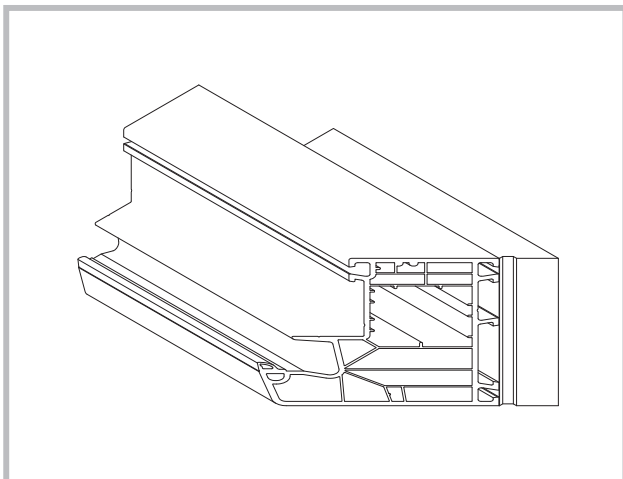
# 0.03G/4T EMMEGI

🇮🇹 Controsagome in alluminio per la saldatura SERIE HI-TECH 4 TESTE

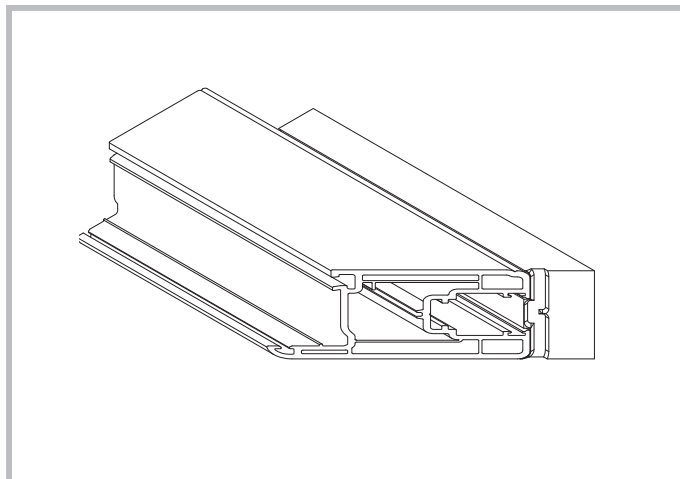
🇬🇧 Aluminium counterprofiles for welding HI-TECH SERIES 4HEADS

🇪🇸 Contraformas en aluminio para soldar SERIE HI-TECH 4CABEZAS

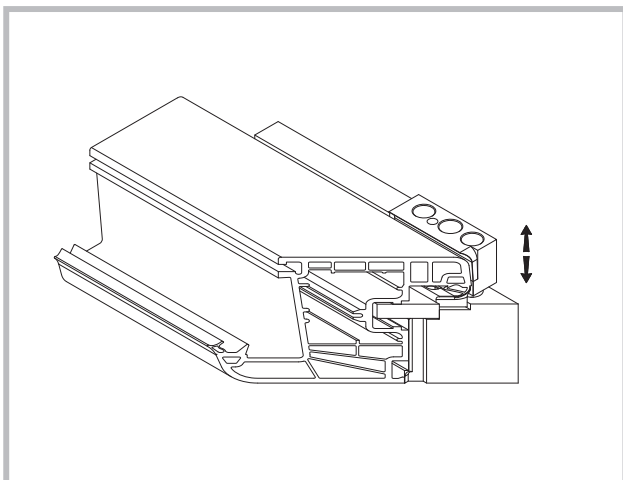
0.03G4T/01



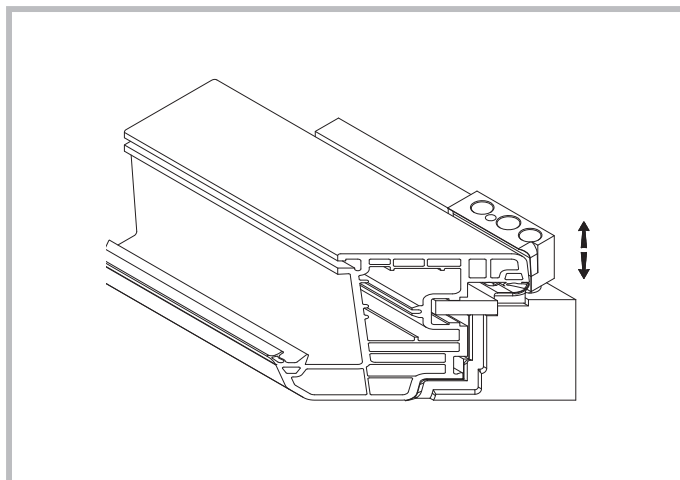
0.03G4T/02



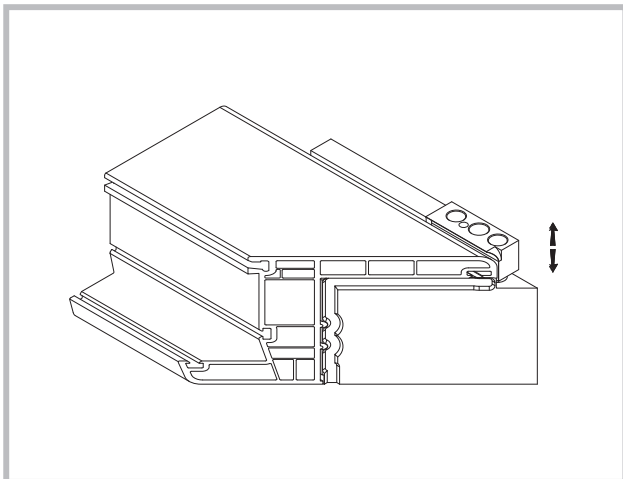
0.03G4T/03



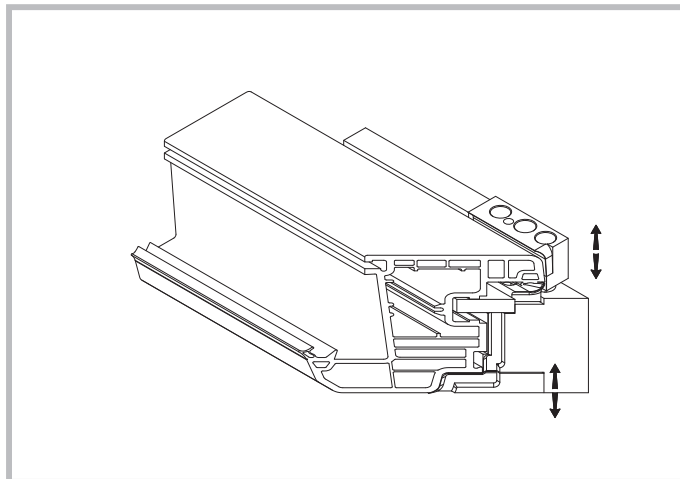
0.03G4T/04



0.03G4T/05



0.03G4T/06



# 0.03G/4T EMMEGI

- 🇮🇹 **Controsagome in alluminio per la saldatura SERIE HI-TECH 4 TESTE**
- 🇬🇧 **Aluminium counterprofiles for welding HI-TECH SERIES 4HEADS**
- 🇪🇸 **Contraformas en aluminio para soldar SERIE HI-TECH 4CABEZAS**

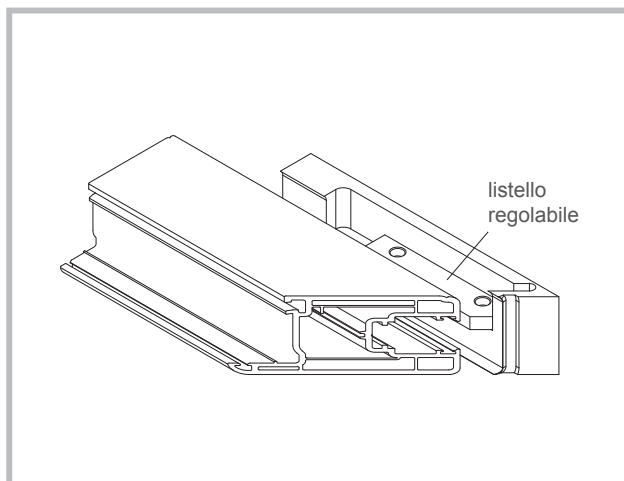
## EMMEGI

<b>Articolo</b> <i>Article/Articulo</i>	<b>Descrizione</b> <i>Description/Descripcion</i>
0.03G4T/01	<b>Controsagome fisse per telaio a "L"</b> <i>Fixed welding blocks for "L" shape frame</i> <i>Contraforma fijas para marco a "L"</i>
0.03G4T/02	<b>Controsagome fisse per anta scorrevole e profili tipo cassonetto.</b> <i>Fixed shaped welding blocks for sliding door and profiles, like rolling shutter casing.</i> <i>Contraforma fijas moldeada para hoja corredera y perfils como cajòn de la persiana.</i>
0.03G4T/03	<b>Controsagoma per anta arretrata con molle-coltello guarnizione - supporto cava ferramenta regolabile</b> <i>Welding block for backward door with springs, gasket knife and adjustable hardware hinge hollow support</i> <i>Contraforma para hoja atrasada con muelles - cuchilla para goma - con alojamiento incorporado regulable</i>
0.03G4T/04	<b>Controsagoma per anta semicomplanare con molle -coltello guarnizione- supporto cava ferramenta regolabile</b> <i>Welding block for rounded exterior door with springs, gasket knife and adjustable hardware hinge hollow support</i> <i>Contraforma para hoja redonda con muelles - cuchilla para goma con alojamiento incorporado regulable</i>
0.03G4T/05	<b>Controsagoma per telaio a "Z" con molle</b> <i>Welding block for "Z" shape frame, with springs</i> <i>Contraforma para marco en forma de "Z" con muelles</i>
0.03G4T/06	<b>Controsagoma per anta semicomplanare con molle- coltello guarnizione - supporto cava ferramenta regolabile- piattello inferiore con molle</b> <i>Welding block for rounded exterior door with springs, gasket knife, adjustable hardware hinge hollow support and adjustable lower metal plate, with springs</i> <i>Contraforma para hoja redonda con muelles - cuchilla para goma - con alojamiento incorporado regulable - pletina inferior con muelles</i>

## 0.03G/4T EMMEGI

- 🇮🇹 Controsagome in alluminio per la saldatura SERIE HI-TECH 4 TESTE
- 🇬🇧 Aluminium counterprofiles for welding HI-TECH SERIES 4HEADS
- 🇪🇸 Contraformas en aluminio para soldar SERIE HI-TECH 4CABEZAS

0.03G4T/07



# 0.03G/4T EMMEGI

- 🇮🇹 Controsagome in alluminio per la saldatura SERIE HI-TECH 4 TESTE
- 🇬🇧 Aluminium counterprofiles for welding HI-TECH SERIES 4HEADS
- 🇪🇸 Contraformas en aluminio para soldar SERIE HI-TECH 4CABEZAS

## EMMEGI

Articolo <i>Article/Articulo</i>	Descrizione <i>Description/Descripcion</i>
0.03G4T/07	<b>Controsagoma fissa anta scorrevole con supporto cava ferramenta regolabile</b> <i>Fixed welding block for sliding door, with adjustable hardware hinge hollow support</i> <i>Contraforma fija para hoja corredera con alojamiento incorporado regulable</i>