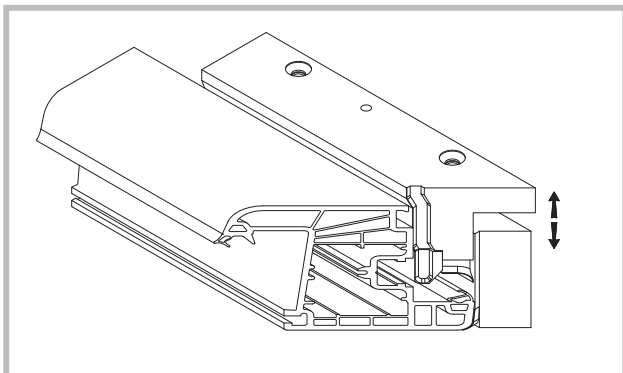


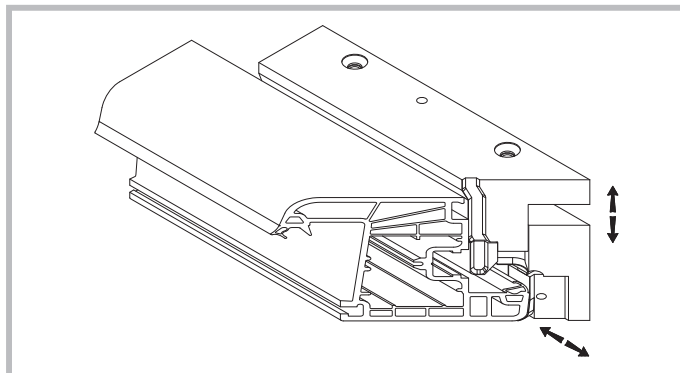
0.03H/2T

- 🇮🇹 Controsagome in alluminio per saldatura
SERIE HI-TECH 2 TESTA PIANO CAPOVOLTO
- 🇬🇧 Aluminium counterprofiles for welding HI-TECH SERIES 2HEADS WITH REVERSE PLAN
- 🇪🇸 Contraformas en aluminio para soldar SERIE HI-TECH 2 CABEZAS

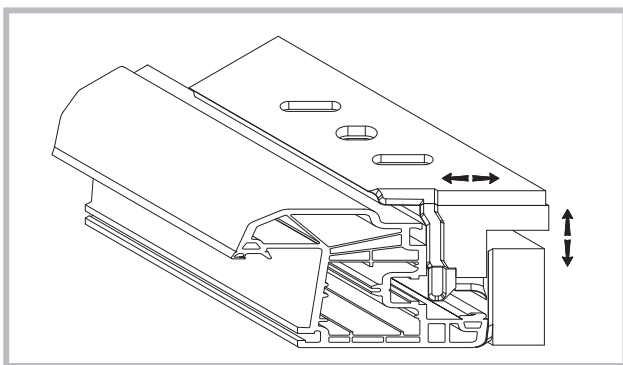
0.03H2T/03



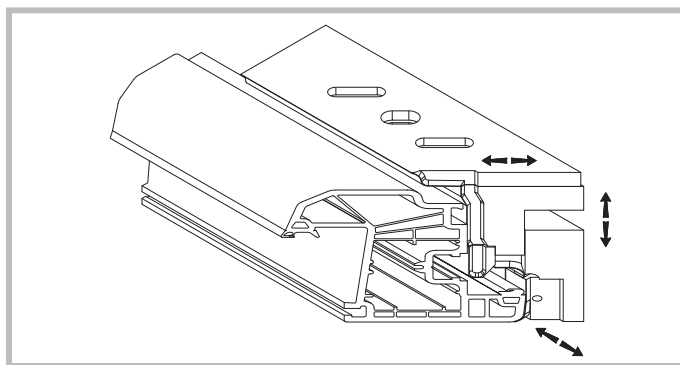
0.03H2T/03C



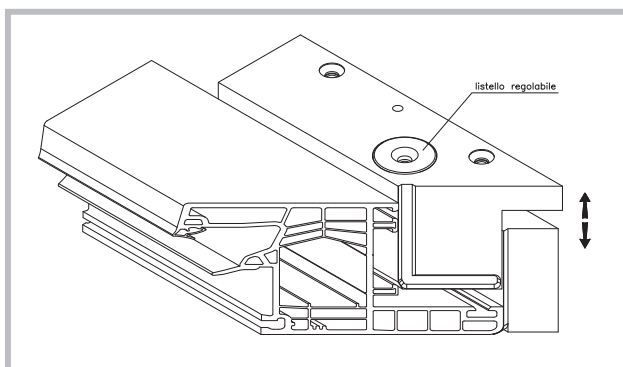
0.03H2T/04



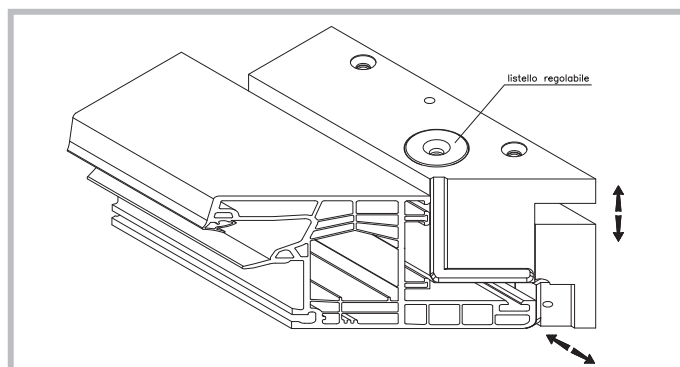
0.03H2T/04C



0.03H2T/05



0.03H2T/05C



0.03H/2T

Controsagome in alluminio per saldatura SERIE HI-TECH 2 TESTA PIANO CAPOVOLTO

Aluminium counterprofiles for welding HI-TECH SERIES 2HEADS WITH REVERSE PLAN

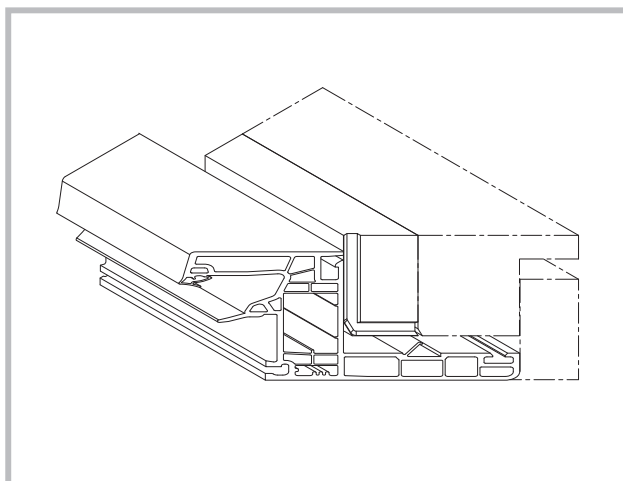
Contraformas en aluminio para soldar SERIE HI-TECH 2 CABEZAS

Articolo <i>Article/Articulo</i>	Descrizione <i>Description/Descripcion</i>
0.03H2T/03	Controsagome in due pezzi con molle per anta arretrata con coltello guarnizione <i>Welding block in two pieces with springs, for backward door with gasket knife</i> <i>Contraforma en dos piezas con muelles para hoja atrasada con cuchilla para goma</i>
0.03H2T/03C	Controsagome in due pezzi con molle per anta arretrata con coltello guarnizione e coltello sagomato regolabile <i>Welding blocks in two pieces with springs, for backward door with gasket knife and profiled adjustable knife</i> <i>Contraforma en dos piezas con muelles para hoja atrasada con cuchilla para goma y cuchilla con forma y regulable</i>
0.03H2T/04	Controsagome in due pezzi con molle per anta semicomplanare con coltello guarnizione e piattello superiore regolabile <i>Welding blocks in two pieces for rounded exterior door with springs, gasket knife and adjustable higher metal plate</i> <i>Contraforma en dos piezas con muelles para hoja redonda con cuchilla para goma y pletina superior regulable</i>
0.03H2T/04C	Controsagome in due pezzi con molle per anta semicomplanare con coltello guarnizione coltello sagomato regolabile e piattello superiore regolabile <i>Welding blocks in two pieces for rounded exterior door with springs, gasket knife, profiled adjustable knife and adjustable higher metal plate</i> <i>Contraforma en dos piezas con muelles para hoja redonda con cuchilla para goma con cuchilla con forma y regulable y pletina superior regulable</i>
0.03H2T/05	Controsagoma in due pezzi con molle per telaio a "Z" <i>Welding block in two pieces with springs, for "Z" shape frame</i> <i>Contraforma en dos piezas con muelles para marco en forma de "Z"</i>
0.03H2T/05C	Controsagoma in due pezzi con molle per telaio a "Z" con coltello sagomato regolabile <i>Welding block in two pieces with springs for "Z" shape frame, with profiled adjustable knife</i> <i>Contraforma en dos piezas con muelles para marco en forma de "Z" con cuchilla con forma y regulable</i>

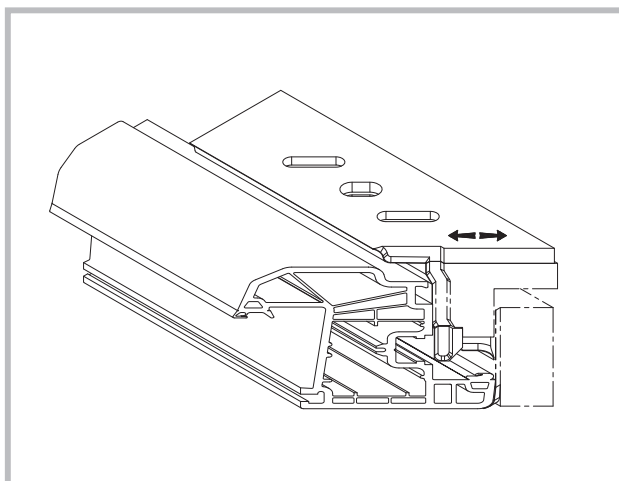
0.03H/2T

- 🇮🇹 **Controsagome in alluminio per saldatura**
SERIE HI-TECH 2 TESTA PIANO CAPOVOLTO
- 🇬🇧 *Aluminium counterprofiles for welding HI-TECH SERIES 2HEADS WITH REVERSE PLAN*
- 🇩🇪 *Contraformas en aluminio para soldar SERIE HI-TECH 2 CABEZAS*

0.03H2T/05 modulo/modular unit



003H2T/04PIA



0.03H/2T

- 🇮🇹 **Controsagome in alluminio per saldatura**
SERIE HI-TECH 2 TESTA PIANO CAPOVOLTO
- 🇬🇧 *Aluminium counterprofiles for welding HI-TECH SERIES 2HEADS WITH REVERSE PLAN*
- 🇪🇸 *Contraformas en aluminio para soldar SERIE HI-TECH 2 CABEZAS*

Articolo <i>Article/Articulo</i>	Descrizione <i>Description/Descripcion</i>
0.03H2T/05 modulo	Modulo laterale per telai “z” da applicare a 003H2T/05-05C <i>Lateral modular unit for “Z” shape frames, to be applied to 003H2T/05-05C</i> <i>Modulo lateral para marco con en forma de “Z” para aplicar a 003H2T/05-05C</i>
0.03H2T/04PIA	Piattello superiore regolabile per anta semicomplanare da applicare a 003H2T/03-03C <i>Upper adjustable plate for rounded sash to be applied on 003H2T/03-03C</i> <i>Pletina superior regulable para hoja redonda para ser aplicado en 003H2T/03-03C</i>