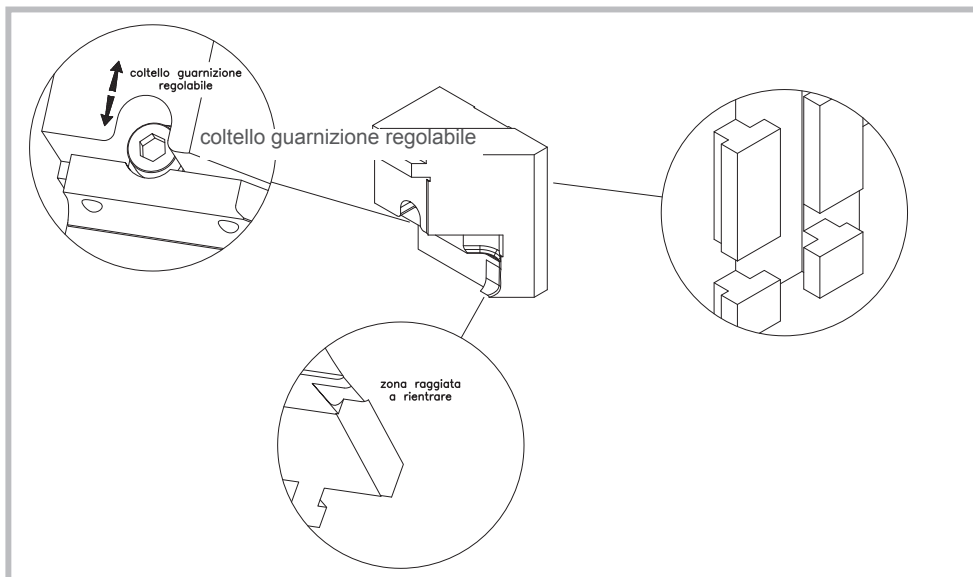
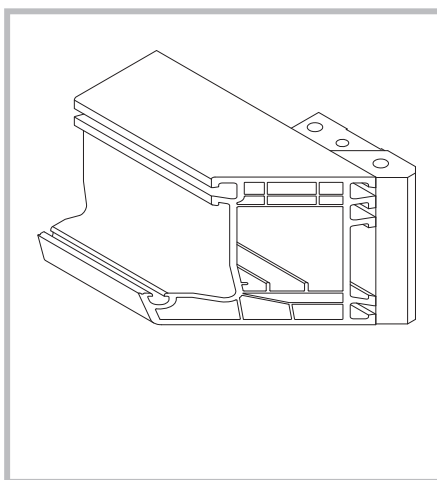


# 0.03I/4T Graf Synergy SL4FF

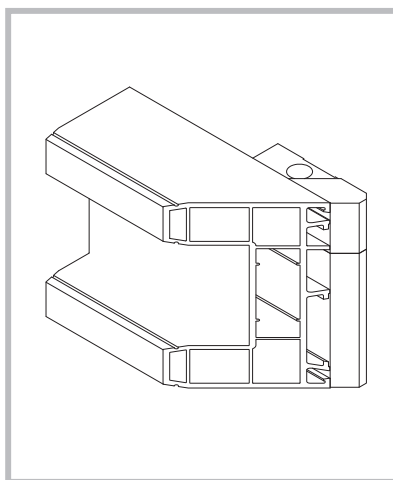
- 🇮🇹 Controsagome in alluminio per saldatura serie hi-tech 4 teste
- 🇬🇧 Aluminium welding blocks for welding of 4 heads hi-tech series
- 🇪🇸 Contraforma en aluminio para soldar serie hi-tech 4 teste



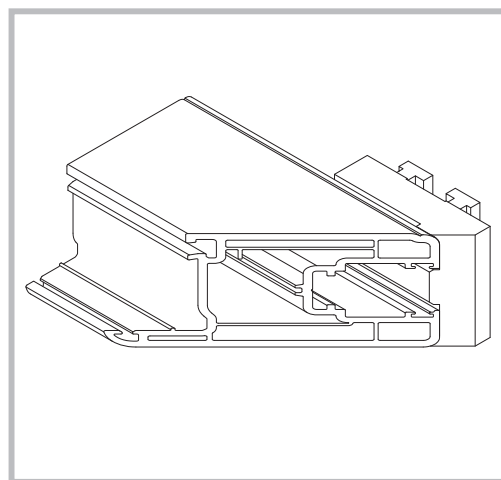
0.03I4T/01



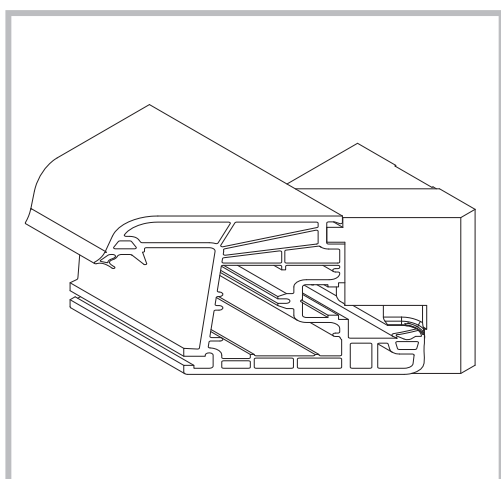
0.03I4T/01 modulo/modular unit



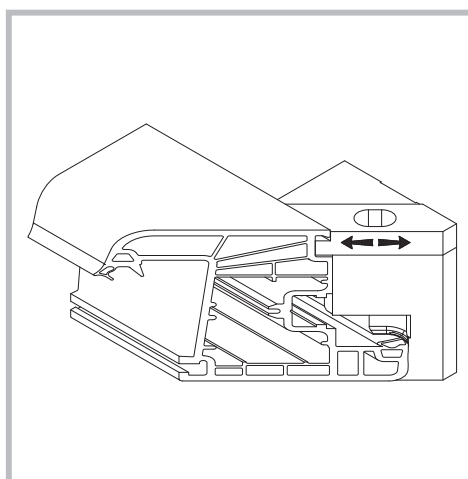
0.03I4T/02






0.03I4T/03



003I4T/03B



# 0.03I/4T Graf Synergy SL4FF

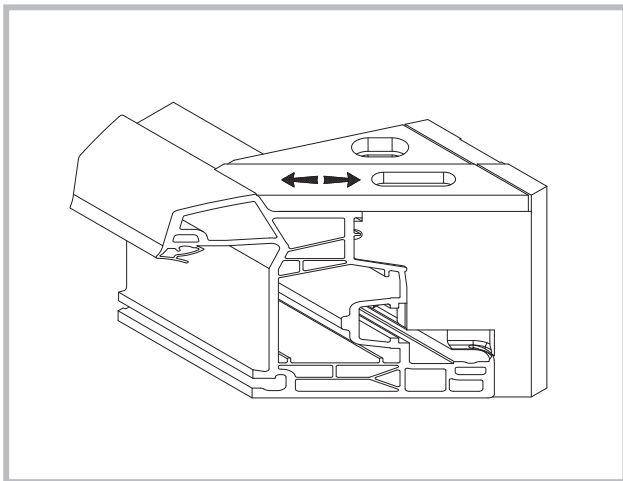
-  Controsagome in alluminio per saldatura serie hi-tech 4 teste
-  Aluminium welding blocks for welding of 4 heads hi-tech series
-  Contraforma en aluminio para soldar serie hi-tech 4 teste

Articolo <i>Article/Articulo</i>	Descrizione <i>Description/Descripcion</i>
0.03I4T/01	<b>Controsagoma fissa per telaio a “L”</b> <i>Fixed welding block for “L” shape frame</i> <i>Contraforma fija para marco en forma de “L”</i>
0.03I4T/01 modulo	<b>Modulo superiore per telai “L” da applicare a 003I4T/01</b> <i>Higher modular unit for “L” shape frames, to be applied to 003I4T/01</i> <i>Modulo superior para hoja en forma de “L” para aplicar a 003I4T/01</i>
0.03I4T/02	<b>Controsagoma fissa per anta scorrevole</b> <i>Fixed welding block for sliding door</i> <i>Contraforma fija para hoja corredera</i>
0.03I4T/03	<b>Controsagoma fissa per anta arretrata con coltello guarnizione</b> <i>Fixed welding block for backward door with gasket knife</i> <i>Contraforma fija para hoja atrasada con cuchilla para goma</i>
0.03I4T/03B	<b>Controsagoma fissa per anta arretrata con coltello guarnizione e piattello superiore regolabile</b> <i>Fixed counterprofile for backward sash with gasket knife and adjustable upper plate</i> <i>Contraforma fija para hoja atrasada con cuchilla para goma y pletina superior regulable</i>

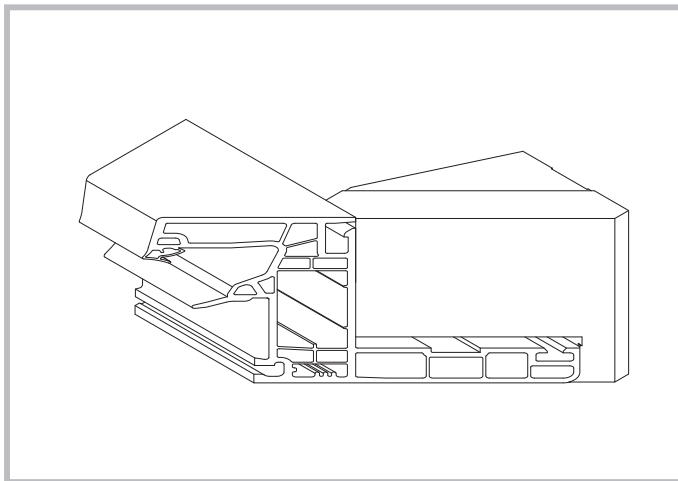
# 0.03I/4T Graf Synergy SL4FF

- 🇮🇹 Controsagome in alluminio per saldatura serie hi-tech 4 teste
- 🇬🇧 Aluminium welding blocks for welding of 4 heads hi-tech series
- 🇪🇸 Contraforma en aluminio para soldar serie hi-tech 4 teste

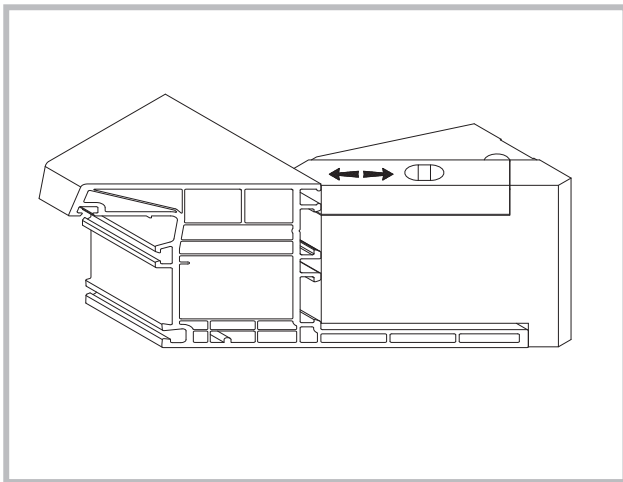
0.03I4T/04



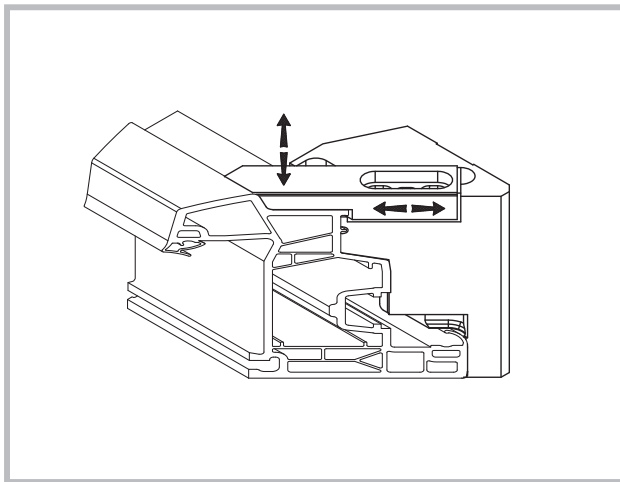
0.03I4T/05



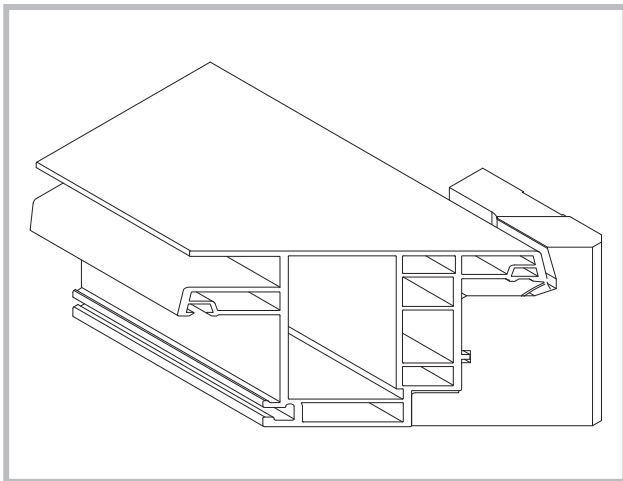
0.03I4T/06



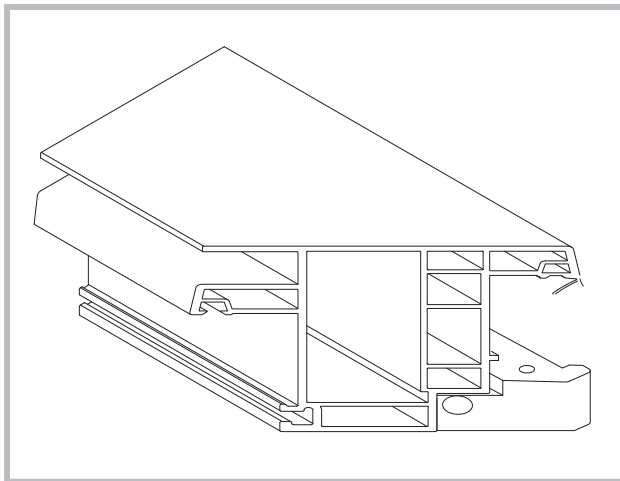
0.03I4T/07






0.03I4T/08



0.03I4T/09



# 0.03I/4T Graf Synergy SL4FF

-  Controsagome in alluminio per saldatura serie hi-tech 4 teste
-  Aluminium welding blocks for welding of 4 heads hi-tech series
-  Contraforma en aluminio para soldar serie hi-tech 4 teste

Articolo Article/Articulo	Descrizione Description/Descripcion
0.03I4T/04	<b>Controsagoma fissa per anta semicomplanare con coltello guarnizione e piattello superiore regolabile</b> <i>Fixed welding block for rounded exterior door, with gasket knife and adjustable higher metal plate</i> <i>Contraforma fija para hoja redonda con cuchilla para goma y pletina superior regulable</i>
0.03I4T/05	<b>Controsagoma fissa per telaio a "Z"</b> <i>Fixed welding block for "Z" shape frame</i> <i>Contraforma fija para marco en forma de "Z"</i>
0.03I4T/06	<b>Controsagoma fissa per telaio a "Z" con listello superiore regolabile</b> <i>Fixed welding block for "Z" shape frame, with adjustable higher metal plate</i> <i>Contraforma fija para marco en forma de "Z" con piezas superior regulable</i>
0.03I4T/07	<b>Controsagoma per anta semicomplanare con coltello guarnizione e piattello superiore regolabile a molla</b> <i>Welding block for rounded exterior door with gasket knife and adjustable lower metal plate with springs</i> <i>Contraforma para hoja redonda con cuchilla para goma y pletina superior regulable a muelles</i>
0.03I4T/08	<b>Controsagoma fissa per profili vari con piano capovolto e punto base di appoggio in alto</b> <i>Fixed counterprofile for different profiles with reverse support base and foothold at the top</i> <i>Contraforma fija para diferentes perfiles con base de apoyo inversa y punto de apoyo en la parte superior</i>
0.03I4T/09	<b>Distanziale di battuta per saldatura profili con punto base di appoggio in alto. Viene utilizzato in abbinamento a 00I4T/08</b> <i>Stop-spacer for welding profiles with foothold at the top. To be used combined with 003I4T/08</i> <i>Separador de tope para soldar perfiles con punto de apoyo en la parte superior. Se usa combinado con 003I4T/08</i>