

art. 5.431



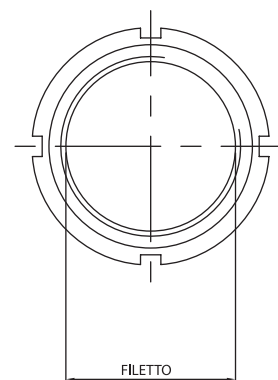
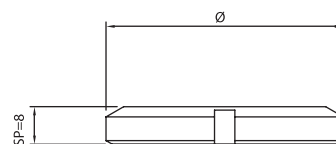
GHIERA SU CANOTTO PER ARTICOLO 5.401



LOCKING NUT ON SPINDLE : ART. 5.401



ARTICOLO ITEM	Ø	SPESSORE THICKNESS	FILETTO THREAD
5431/01	70	8	50x1,5
5431/02			50x1,5 sx
5431/03	80	8	60x2
5431/04			60x2 sx



art. 5.432



**GHIERA SU PUNTA IN DIAMANTE BREVETTATA
PER ARTICOLO 8P23-8P25-8P26 ER32-ER40**

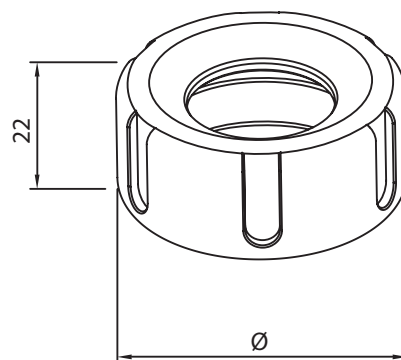


**LOCKING NUT FOR PATENTED DIAMOND ROUTER BITS WITH
SHANK ER32-ER40 : ART. 8P23-8P25-8P26**



Ricambi / Spare parts

ARTICOLO ITEM	FILETTO THREAD	Ø
5.432/ERXD32	M40x1,5	50
5.432/ERXD40	M50x1,5	63



art. 5.433



GHIERA SU MANDRINO PER ARTICOLO 5.411-5.413



LOCKING NUT FOR ART. 5.411-5.413



ARTICOLO ITEM	FILETTO THREAD	Ø	FILETTO THREAD
5.433/ER32	ER32	50	M40x1,5
5.433/ER40	ER40	63	M50x1,5

